



**Avertissement! / Warning! / Recomendação! / Advertencia! /  
Warnung! / Avvertenza! / Waarschuwing! / Varningstext! / Varoitus!**

- F** A monter par un adulte. Contrôler le contenu de votre colis avant de procéder au montage. Attention: tenir les vis et petits éléments et sachets hors de portée des enfants. Ne détériorez pas l'emballage, il vous sera très utile pour protéger les éléments des coups et rayures pendant le montage. Assembler le produit en respectant la numérotation indiquée. Pour utilisation à l'intérieur uniquement. Respecter l'ampoule recommandée. Couper le circuit électrique avant toute opération. Toujours couper l'alimentation électrique et laisser refroidir pendant 10 minutes avant toute modification. Le câble ou le cordon flexible externe de ce luminaire ne peut pas être remplacé, Si le cordon est endommagé, le luminaire doit être détruit. Pour utilisation uniquement avec un convertisseur abaisseur électronique alimenté en courant alternatif conforme à la CEI 61347-2-2, Annexe I. Fabriqué en Chine.
- GB** To be assembled by an adult. Check the contents of your parcel before assembling. Caution: Keep all screws, small parts and plastic bags out of the reach of children. Do not throw away the packing which could be very useful to protect the components from knocks and scratches when assembling. Assemble the article following the order of the numbers indicated. For indoor use only. Use the recommended bulb. Cut the electric circuit before all operations. Always switch off the electricity supply and allow to cool for 10 minutes before modifications. The external flexible cable or cord of this luminaire can not be replaced, If the cord is damaged, the luminaire shall be destroyed. For operation only with an a. c. supplied electronic step-down converter for filament lamps according to IEC 61347-2-2. Annex I. made in China.
- P** A ser montado por um adulto. Confira o conteúdo da sua encomenda antes de iniciar a montagem. Precaução: Mantenha os parafusos, acessórios pequenos e saco de plástico fora do alcance das crianças. Não danifique a embalagem, poderá ser-lhe útil para proteger os elementos de golpes ou riscos durante a montagem. Montar o artigo seguindo a ordem dos números indicados. Produto apenas de uso interno. Respeite a lâmpada recomendada. Desligar da corrente antes de qualquer operação. Desligue sempre a alimentação de electricidade e aguarde que arrefeça antes de proceder a modificações. O cabo ou cabo flexível externo desta luminária não pode ser substituído, se o cabo estiver danificado, a luminária deve ser destruída. Somente para utilização com um conversor de redução electrónica alimentado do por corrente alternada em conformidade com a CEI 61347-2-2. Anexo I. fabricado na China.
- S** A montar por un adulto. Controlar el contenido de su embalaje antes de proceder al montaje. Atención: mantener los tornillos, los pequeños elementos y bolsitas fuera del alcance de los niños. No deteriorar el paquete, que le será muy útil para proteger los elementos de golpes y rozaduras durante el montaje. Proceda al montaje del artículo siguiendo el orden de los números indicados. Para utilización en interiores. respetar la bombilla recomendada. Cortar el circuito eléctrico antes de cualquier operación. Desconecte siempre el suministro eléctrico y deje enfriar durante 10 minutos antes de realizar cualquier modificación. El cable o cable flexible externo de esta luminaria no se puede sustituir, si el cable está dañado, la luminaria se destruirá. Para un uso únicamente con un convertidor reductor electrónico alimentado con corriente alternativa conforma a la CEI 61347-2-2. Anexo I. fabricado en China.
- G** Von einem Erwachsenen zu montieren. Vor Montage den Inhalt Ihres Päckchens kontrollieren. Achtung: die Schrauben und kleinen Teile ausserhalb der Reichweite von Kindern lagern. Die Verpackung nicht zerstören, sie wird Ihnen nützlich sein, um die Teile bei der Montage vor Stößen und Kratzern zu schützen. Den Artikel unter Befolgung der Nummerierung zusammenbauen. Nur für Verwendung im Inneren. Bitte nur die empfohlenen Glühlampen verwenden. Den Stromkreis vor jedem Eingriff abschalten. Vor Eingriffen immer die Stromversorgung unterbrechen und 10 Minuten lang abkühlen lassen. Das externe flexible Kabel oder Kabel dieser Leuchte kann nicht ausgetauscht werden, Wenn das Kabel beschädigt ist, muss die Leuchte zerstört werden. Nur für den Betrieb mit einem elektronischen wechselstrom versorgten Abwärtstransformator geeignet nach der Norm CEI 61347-2-2. Anhang I. hergestellt in China.
- I** Il montaggio deve essere eseguito da un adulto. Verificare il contenuto della confezione prima del montaggio. Attenzione! Tenere le viti ed i componenti di piccole dimensioni lontano dalla portata dei bambini. Non eliminare l'imballo che potrà essere utilizzato per proteggere il prodotto dai danni durante il montaggio. Montare il prodotto seguendo l'ordine indicato dai numeri. Utilizzo per uso interno. Rispettare la lampadina consigliata. Interrompere il circuito elettrico prima di effettuare qualsiasi operazione. Prima di qualsiasi intervento, scollegare l'alimentazione elettrica e lasciar raffreddare per 10 minuti. Il cavo flessibile esterno o il cavo di questo luminaire non può essere sostituito, Se il cavo è danneggiato, il luminaire deve essere distrutto. Da utilizzare unicamente con un convertitore in discesa alimentato a corrente alternata conformemente alla norma CEI 61347-2-2. Allegato I. Made in China.
- NL** Moet door een volwassene worden gemonteerd. De inhoud van uw pakket controleren alvorens met de montage te beginnen. Waarschuwing: schroeven en kleine elementen en zakjes buiten bereik van kinderen houden. De verpakking niet beschadigen, deze kan heel handig zijn om de onderdelen te beschermen tegen schokken en krassen tijdens de montage. Monteer het artikel in de aangegeven volgorde. Voor binnengebruik. het aanbevolen lampje gebruiken. Voor iedere handeling het elektrisch circuit onderbreken. Schakel altijd de elektriciteit uit en laat het artikel 10 minuten afkoelen voor u eraan werkt. De externe flexibele kabel of het snoer van deze armatuur kan niet worden vervangen, Als het snoer beschadigd is, moet de armatuur worden vernietigd. Uitsluitend voor een gebruik met een elektronische omlaag-omvormer op wisselstroom, overeenkomstig de norm CEI 61347-2-2. Bijlage I. Geproduceerd in China.
- SW** Aikuisen koottava. Tarkista pakkauksen osat ennen kokoamisen aloittamista. Varningstext! pidä ruuvit, pienet osat ja pussit poissa lasten ulottuvilta. Älä hajota pakkausta. Se on hyödyllinen kokoamisen yhteydessä osien suojaamiseksi naarmuilta. Montera artikeln i angiven nummerordning. För användning inomhus. Använd rekommenderad glödlampa. Stäng av elfällförseln innan användning. Stäng alltid av elfällförseln och låt svalna i 10 minuter innan ändringar utförs. Valaisimen ulkoista taipuisaa johtoa tai johtoa ei voi vaihtaa, Jos johto on vaurioitunut, valaisin on hävitettävä. Endast för drift med en växels trömsdriven elektronisk konverterare för glödlampor enligt IEC 61347-2-2. Bilaga I. Tillverkad i Kina.
- FA** Ska monteras av en vuxen. Kontrollera innehållet i förpackningen innan du påbörjar monteringen. Varoitus! Förvara skruvarna, smådelarna och päsarna utom räckhåll för barn. Förstör inte förpackningen, eftersom den kan användas till att skydda delarna från stötar och repor under monteringen. Koko laite annetussa numerojärjestyksessä. Tarkoitettu käytettäväksi sisätiloissa. Käytä suosittelun tyyppistä lampua. Kytke pois verkkovirrasta ennen kuin suoritat mitään toimintoja. Käännä virta pois päältä ja anna jäähtyä 10 minuutin ajan ennen kuin suoritat muutoksia. Den externa böjliga kabeln eller denna armaturs yttre, flexibla armatur kan inte bytas ut, Om sladden är skadad skall armaturen förstöras. Käytä ainoastaan vaihtovirtaa käyttävän elektronisen muuntajan kanssa, joka täyttää IEC 61347-2-2 liitteen I vaatimukset. Valmistusmaa: Kiina.

**NOTICE DE MONTAGE / ASSEMBLY INSTRUCTIONS / INSTRUÇÕES DE MONTAGEM / PROSPECTO DE MONTAJE / MONTAGEANLEITUNG / ISTRUZIONI DI MONTAGGIO / MONTAGEHANDLEIDING / ASENNUSOHJEET / MONTERINGSANVISNINGAR**

Conserver l'emballage pour information - Informations à conserver. / Keep the packaging for information - Keep this information for future reference. / Conserve estas instruções - Informação a conservar. / Guardar el envoltorio para información - Guardar esta información para futuras referencias. / Die Verpackung zur Information aufbewahren - Aufzubewahrende Informationen. / Conservare la confezione a scopo informativo - Conservare le istruzioni per futuro utilizzo. / Verpakking bewaren voor informatie - Informatie om te bewaren. / Säilytä pakkaus tietoja varten - Säilytettävät tiedot. / Ta vara på förpackningen, då det finns viktig information på den - Ta vara på dessa anvisningar.

Attention! Ne convient pas aux enfants de moins de 36 mois. petites pièces. Risque d'étouffement.

Warning! Not suitable for children under 36 months. small parts. choking hazard.

Atenção! Não aconselável a crianças menores de 36 meses. peças pequenas. Risco de sufocamento.

Advertencia! No conviene a los niños de menos de 36 meses. piezas pequeñas. Riesgo de asfixia.

Achtung! Nicht geeignet für Kinder unter 36 Monaten. kleine Teile. Erstickungsgefahr.

Attenzione! Non adatto a bambini di età inferiore a 36 mesi. piccoli pezzi. Rischio di soffocamento.

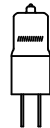
Waarschuwing! Niet geschikt voor kinderen jonger dan 36 maanden. kleine onderdeeltjes. Verstikkingsgevaar.



1 man



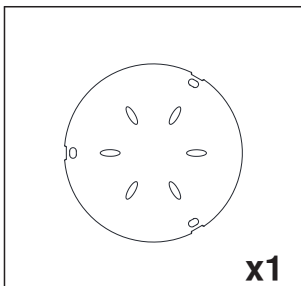
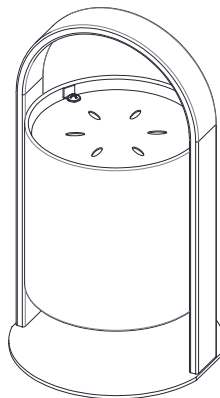
10 min



G4 12V, 10W MAX  
(Non includes)

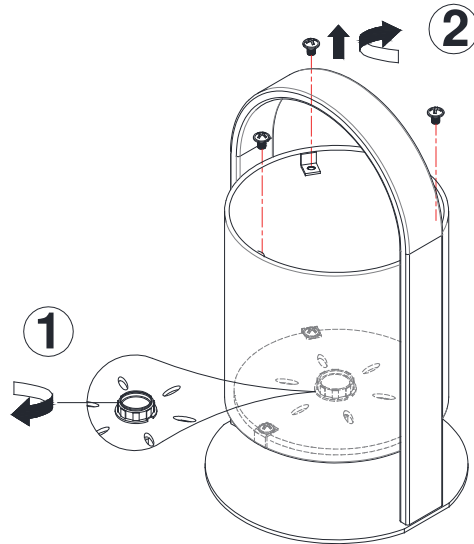


G4 12V, 2.5W MAX  
(Non includes)

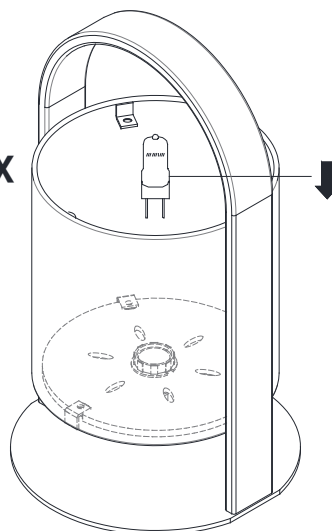


DISTRIBUÉ PAR / DISTRIBUTED BY / DISTRIBUIDO POR / DISTRIBUIDO POR / VERTRIEBEN VON /  
DISTRIBUITO DA / GEDISTRIBUEERD DOOR / DISTRUBERAD / TOIMITTAJA

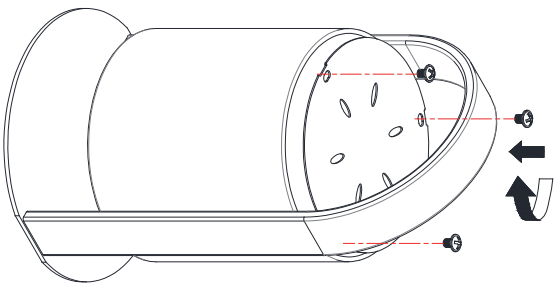
SADAS - VERTBAUDET  
216 RUE WINOC CHOCQUEEL  
59200 TOURCOING FRANCE



**G4 12V,  
10W MAX  
LED 2.5W MAX**



3



4

Avant de changer les ampoules, il est impératif de retirer la fiche du réseau.

You must unplug the lights before replacing the bulbs.

Antes de mudar as lâmpadas, é obrigatório retirar a ficha da tomada eléctrica.

Antes de cambiar las bombillas, es obligatorio retirar el enchufe de la red eléctrica.

Vor dem Auswechseln der Glühlampen den Netzstecker aus der Steckdose ziehen.

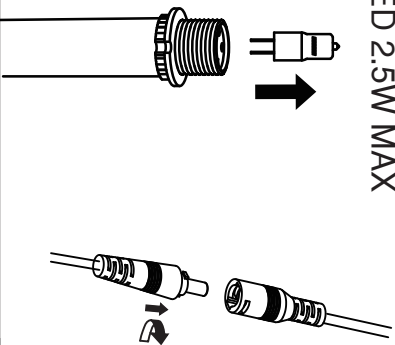
Prima di cambiare le lampadine staccare SEMPRE la spina dalla presa di corrente.

De stekker uit het stopcontact halen voordat de lampjes worden vervangen.

Innan glödlamporna byts ut måste expansionskortet avlägsnas.

Pistoke on ehdottomasti irrotettava pistorasiasista ennen lampujen vaihtoa.

G4 12V, 10W MAX  
LED 2.5W MAX



utiliser uniquement un transformateur modèle XY-1202000-E  
tension nominale d'entrée du transformateur : 220V-240V~, 50Hz  
tension nominale de sortie du transformateur : 12V===,24VA  
date de fabrication du transformateur : WWYY

only use with transformer model XY-1202000-E  
rated input of transformer : 220V-240V~, 50Hz  
rated output of transformer : 12V===,24VA  
transformer production date : WWYY

Utilizar apenas transformadores modelo XY-1202000-E  
Tensão nominal de entrada do transformador: 220V-240V~, 50Hz  
Tensão nominal de saída do transformador: 12V===,24VA  
Data de fabrico do transformador : WWYY

utilizar únicamente un transformador modelo XY-1202000-E  
tensión nominal de entrada del transformador : 220V-240V~, 50Hz  
tensión nominal de salida del transformador : 12V===,24VA  
fecha de fabricación del transformador : WWYY

Verwendung ausschließlich mit einem Transformator Modell XY-1202000-E  
Nominale Eingangsspannung des Transformators: 220V-240V~, 50Hz  
Nominale Ausgangsspannung des Transformators : 12V===,24VA  
Herstellungsdatum des Transformators : WWYY

Utilizzare solamente un trasformatore modello XY-1202000-E,  
tensione nominale d'ingresso del trasformatore: 220V-240V~, 50Hz  
tensione nominale di uscita del trasformatore: 12V===,24VA  
data di fabbricazione del trasformatore : WWYY

Utisluvend gebruiken met transformator model XY-1202000-E  
Nominale ingangsspanning: 220V-240V~, 50Hz  
Nominale uitgangsspanning: 12V===,24VA  
Fabricagedatum transformator : WWYY

käytä ainoastaan muuntajamallia XY-1202000-E  
muuntajan nimellisjännite (sisääntulo): 220V-240V~, 50Hz  
muuntajan nimellisjännite (ulostulo) : 12V===,24VA  
muuntajan valmistuspäivä : WWYY

får bara användas tillsammans med en transformator av modell XY-1202000-E  
transformatorns nätspanning: 220V-240V~, 50Hz  
transformatorns uteffekt: 12V===,24VA  
transformatorns tillverkningsdatum : WWYY

WWYY 变压器生产日期, 周+年如: 4819