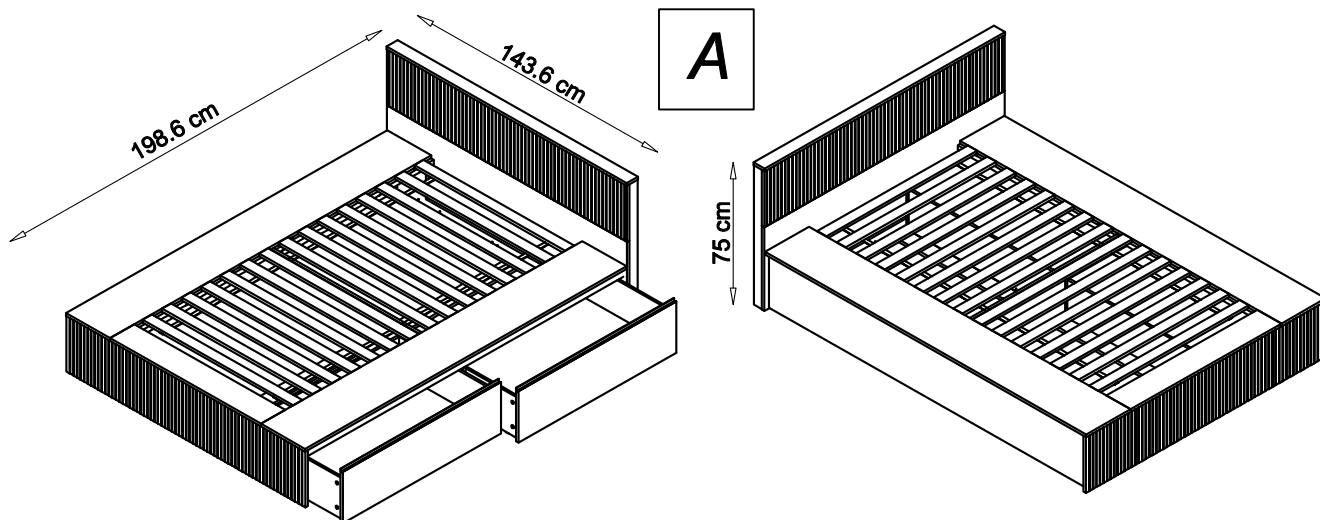
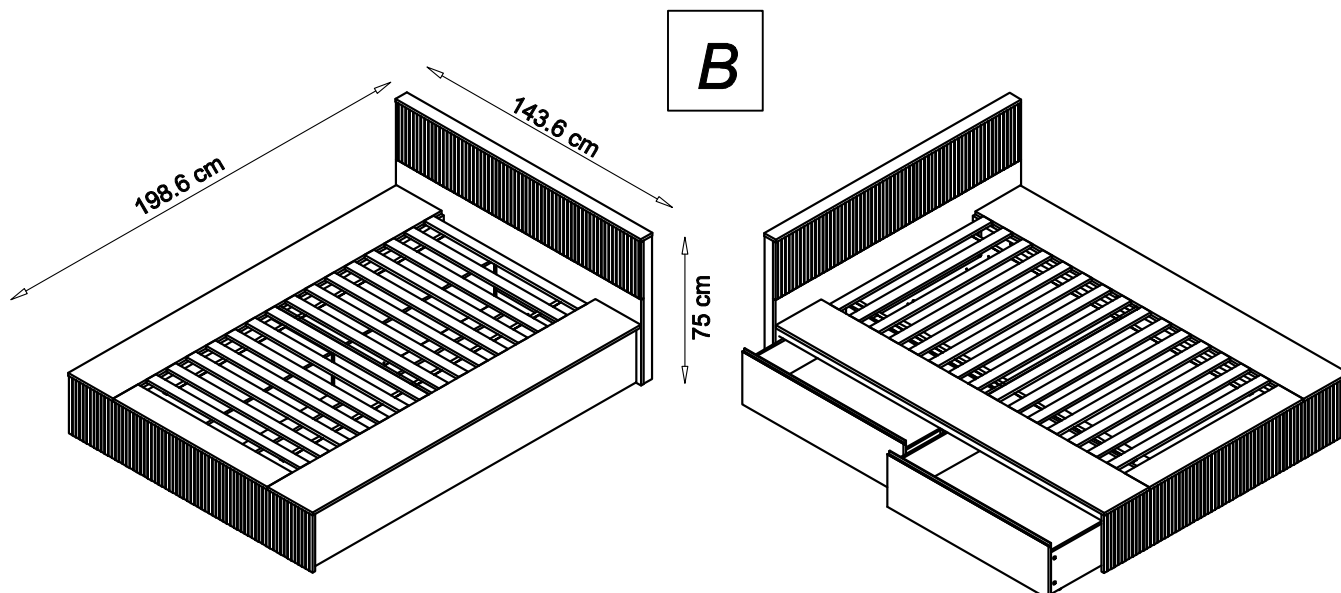


REF.No : 1002718
Code FO : 9008002141
Version : 2023/04/13



A



B

- Vor Montage den Inhalt Ihres Päckchens kontrollieren
- Die Verpackung nicht zerstören, sie wird Ihnen nützlich sein, um die Teile bei der Montage vor Stößen und Kratzern zu schützen
- Das Möbel dann in der Reihenfolge der Nummerierung zusammenbauen
- Im Problemfall Ihren Kundendienst anrufen
- Lüften Sie Ihre Möbel nach dem Aufbau bitte mit geöffneten Möbeltüren und -schubladen in einem gut durchlüfteten Raum.

- Controlar el contenido de su embalaje antes de proceder al montaje
- No deteriorar el paquete, que le será muy útil para proteger los elementos de golpes y rozaduras durante el montaje.
- Acoplar de seguida el mueble, siguiendo la orden definida por la numeración
- Si tiene problemas, contactar nuestro servicio postventa
- Desde la recepción, ventilar los muebles, con las puertas y cajones abiertos, en una estancia bien ventilada. Renovar regularmente el aire de las estancias

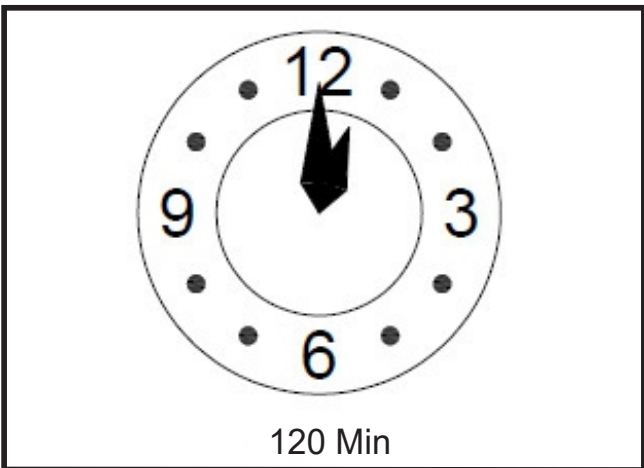
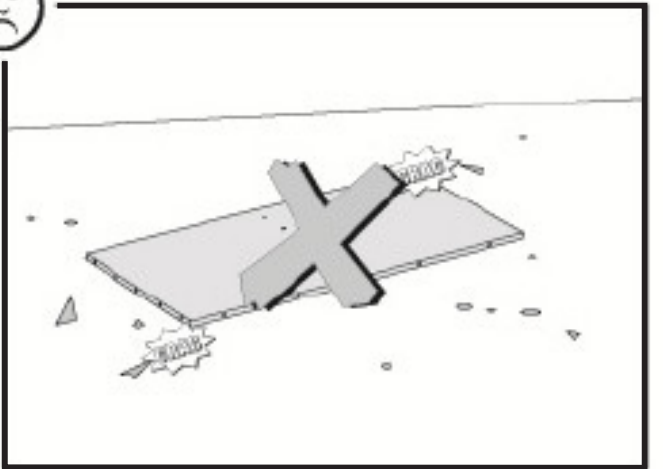
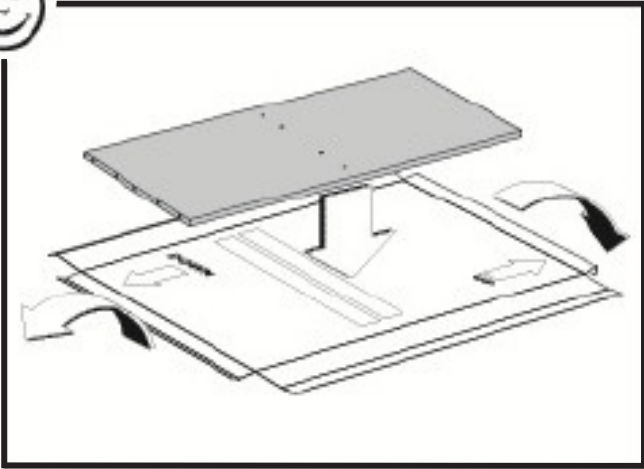
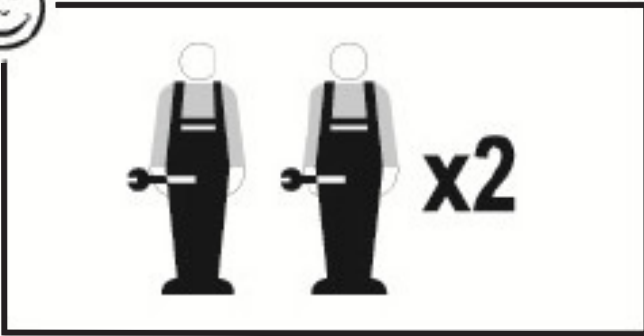
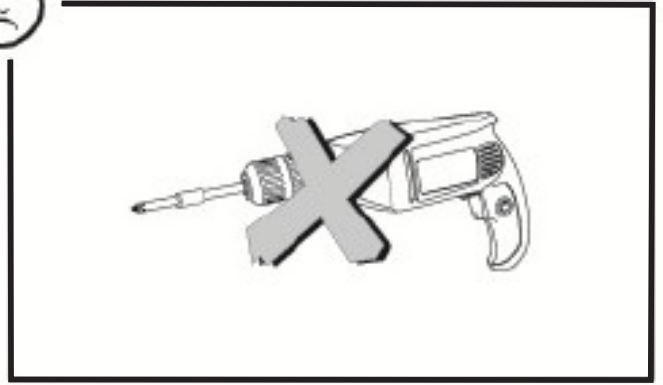
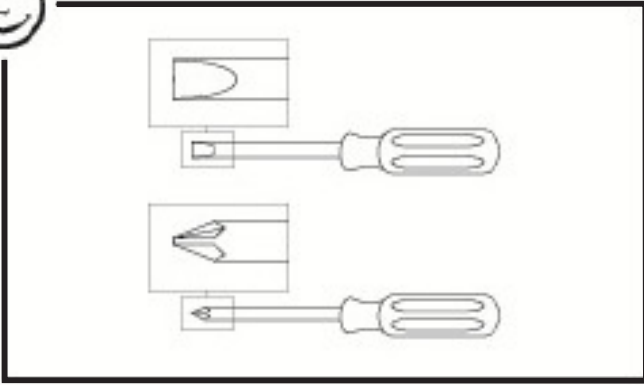
- Verificare il contenuto della confezione prima del montaggio.
- Non eliminare l'imballo che potrà essere utilizzato per proteggere il prodotto dai danni durante il montaggio.
- Montare l'articolo seguendo l'ordine di numerazione.
- In caso di necessità contattare il nostro servizio post-vendita.
- Al ricevimento, areare i vostri mobili, aprendo porte e cassetti, in una stanza ben ventilata. Ricambiare l'aria della stanza regolarmente

- De inhoud van uw pakket controleren alvorens te beginnen met de montage
- De Verpakking niet beschadigen, deze kan heel handig zijn om de onderdelen te beschermen tegen schokken en krassen tijdens de montage.
- Zet vervolgens het meubel in elkaar in de volgorde die is bepaald in de nummering
- Neem bij problemen contact op met onze klantenservice.
- Laat na ontvangst uw meubels luchten (deuren en laden open) in een goed geventileerde ruimte. Zorg regelmatig voor frisse lucht in uw kamer

- Contrôler le contenu de votre colis avant de procéder au montage.
- Ne détériorez pas l'emballage, il vous sera très utile pour protéger les éléments des coups et rayures pendant le montage.
- Assemblez ensuite le meuble en suivant l'ordre défini par la numérotation.
- En cas de problème contactez notre service après vente.
- A réception, aérer vos meubles, portes et tiroirs ouverts, dans une pièce bien ventilée. Renouveler régulièrement l'air de vos pièces.

- Check the content of your parcel before assembling.
- Do not throw away the packing which could be very useful to protect the panels from knocks and scratches when assembling.
- Assemble the article following the order of the numbers indicated.
- Should any problems arise, please contact our After Sale Service.
- Upon receipt, place the furniture in a well-ventilated room and leave doors and drawers open to allow the air to circulate. Change the air in your rooms on a regular basis.

- Confira o conteúdo da sua encomenda antes de iniciar a montagem.
- Não danifique a embalagem, poderá ser-lhe útil para proteger os elementos de golpes ou riscos durante a montagem.
- Proceda à montagem do móvel seguindo a ordem definida pela numeração.
- Para qualquer esclarecimento, contacte os nossos serviços através do telefone.
- Quando da sua recepção, arejar os seus móveis, portas e gavetas abertas, numa divisão bem ventilada. Renovar regularmente o ar das suas divisões.



**FR - Notice de montage / EN - Assembly instructions / PT - Instruções de montagem /
ES - Prospecto de montaje / DE - Montageanleitung / IT - Istruzioni di montaggio /
NL - Montagehandleiding**

FR – IMPORTANT! CONSERVER POUR CONSULTATION ULTERIEURE: LIRE ATTENTIVEMENT

- A monter par un adulte. Un adulte doit vérifier le bon assemblage avant l'emploi
- Attention! tenir les vis et petits éléments et sachets hors de portée des enfants
- Bien identifier les éléments avant de commencer le montage
- Ne pas utiliser le lit si une partie est cassée, endommagée ou manquante
- En cas de problème contactez notre service après-vente
- Toujours suivre les instructions du fabricant
- Ne pas placer le lit proche d'une source de chaleur
- Ne pas sauter sur le lit
- Entretien: nettoyer avec un chiffon doux et sec. En cas de taches plus grosses, frottez soigneusement avec une éponge légèrement humide et non abrasive
- ATTENTION! Ne convient pas aux enfants de moins de 3 ans. Petits éléments. Danger d'étouffement.

EN – IMPORTANT! KEEP FOR FUTURE REFERENCE: READ CAREFULLY

- To be assembled by an adult. Assembly must be checked by an adult before use
- Warning ! keep all screws, small parts and plastic bags out of the reach of children
- Properly identify all parts before assembling
- Do not use the bed if a part is broken, damaged or missing
- Should any problems arise, please contact our After Sales Service
- Manufacturer's instructions shall be followed at all times
- Do not place the bed close to a source of heat
- Do not jump on the bed
- Care: clean with a soft, dry cloth. In case of larger stains, carefully rub with a slightly damp, non-abrasive sponge
- WARNING! Not suitable for children under 3 years. Small parts. Choking hazard.

PT – IMPORTANTE! GARDE PARA CONSULTA POSTERIOR: LER ESTAS INSTRUÇÕES CUIDADOSAMENTE

- A ser montado por um adulto. Um adulto deve verificar a boa montagem antes da utilização
- Atenção! mantenha os parafusos, acessórios pequenos e saco de plástico fora do alcance das crianças
- Identifique bem os acessórios antes de começar a montagem
- Não utilize a cama se um elemento estiver partido, danificado ou em falta
- Para qualquer esclarecimento, contacte os nossos serviços através do telefone
- As instruções do fabricante devem ser sempre cumpridas
- Não coloque a cama perto de uma fonte de calor
- Não salte na cama
- Manutenção: limpe com um pano macio e seco. Em caso de manchas maiores, esfregue cuidadosamente com uma esponja ligeiramente húmida e não abrasiva
- ATENÇÃO! Não destinado a crianças menores de três anos. Peças pequenas. Risco de sufocamento.

ES – IMPORTANTE! CONSERVAR PARA FUTURAS CONSULTAS: LEER DETENIDAMENTE

- A montar por un adulto. Un adulto debe comprobar el buen montaje antes de la utilización
- ¡Advertencia! mantener los tornillos, los pequeños elementos y bolsitas fuera del alcance de los niños
- Identificar debidamente los elementos antes de empezar el montaje
- No use la cuna si alguna pieza está rota o dañada, o si falta alguna pieza

- Si tiene problemas, contactar nuestro servicio postventa
- Deben seguirse siempre las instrucciones del fabricante
- Deben seguirse siempre las instrucciones del fabricante
- No coloque la cuna cerca de una fuente de calor
- No saltar sobre la cama
- Cuidados: limpiar con un paño suave y seco. En caso de manchas grandes, frotar con cuidado utilizando una esponja húmeda no abrasiva
- ¡ADVERTENCIA! No conveniente para niños menores de 3 años. Piezas pequeñas. Riesgo de asfixia.

DE – WICHTIG! FÜR SPÄTERE BEZUGNAHME AUFBEWAHREN: SORGFÄLTIG LESEN

- Von einem Erwachsenen zu montieren. Die korrekte Montage muss vor Gebrauch von einem Erwachsenen geprüft werden
- Achtung! die Schrauben und kleinen Teile ausserhalb der Reichweite von Kindern lagern
- Vor Montagebeginn alle Teile identifizieren
- Das Bett nicht benutzen, wenn ein Teil gebrochen oder beschädigt ist oder fehlt
- Im Problemfall Ihren Kundendienst anrufen
- Stets die Herstelleranweisungen beachten
- Das Bett nicht in der Nähe einer Wärmequelle
- Nicht auf dem Bett springen
- Wartung: Mit einem weichen, trockenen Tuch reinigen. Bei größeren Flecken vorsichtig mit einem leicht feuchten, nicht scheuernden Schwamm abreiben
- ACHTUNG! Nicht für Kinder unter 3 Jahren. Kleine Teile. Erstickungsgefahr.

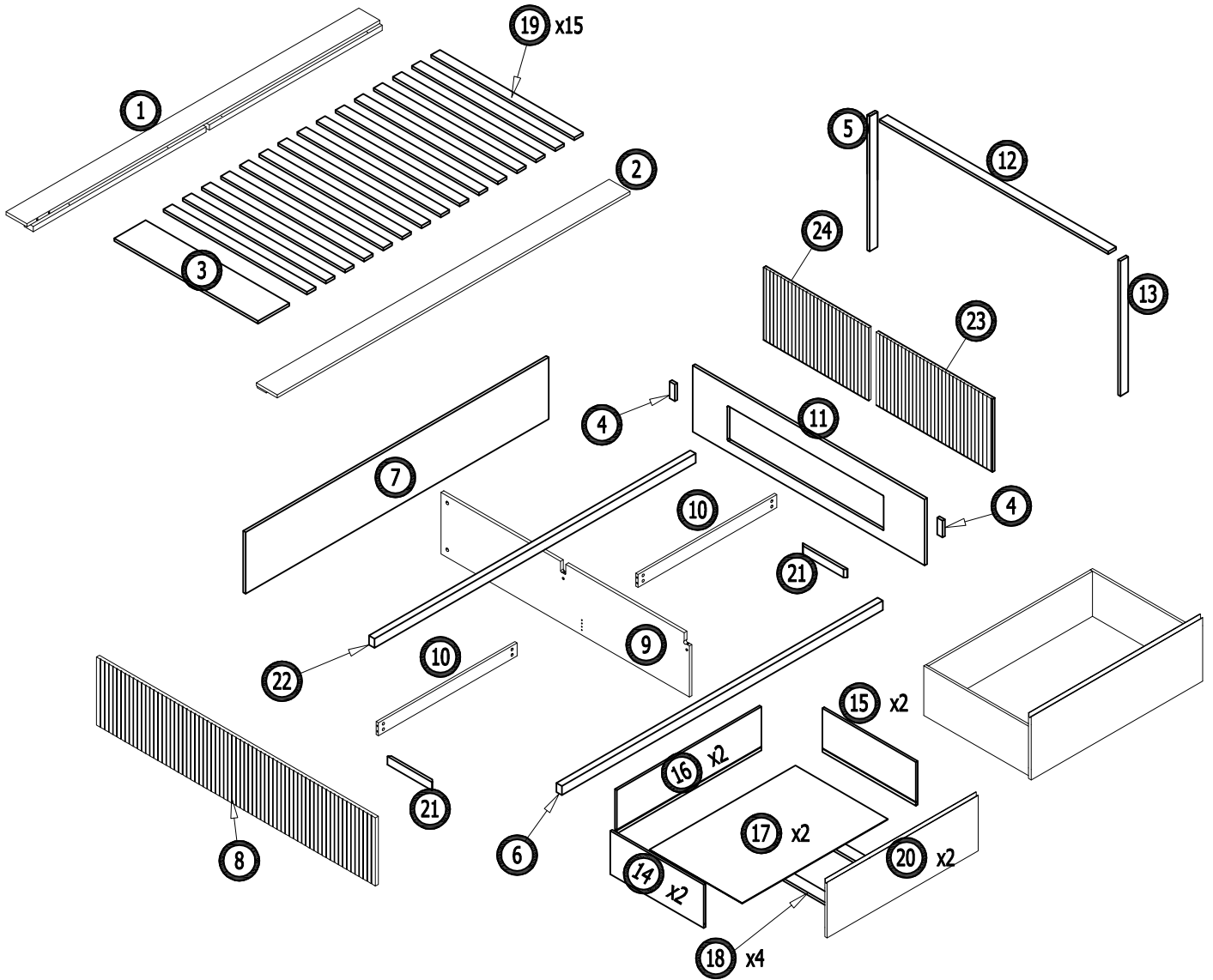
IT - IMPORTANTE! CONSERVARE QUESTE INFORMAZIONI PER ULTERIORI CONSULTAZIONI: LEGGI ATTENTAMENTE

- Il montaggio deve essere eseguito da un adulto. Un adulto dovrà verificare il corretto montaggio prima dell'uso
- Avvertenza! tenere le viti ed i componenti di piccole dimensioni lontano dalla portata dei bambini
- Controllare i pezzi prima del montaggio
- Non utilizzare la culla se una parte è rotta, danneggiata o mancante
- In caso di necessità contattare il nostro servizio post-vendita
- Seguire sempre le istruzioni del costruttore
- Non mettere la culla vicino a una fonte di calore
- Non saltare sul letto
- Manutenzione: pulire con un panno morbido e asciutto. Per le macchine più grandi, strofinare accuratamente con una spugna leggermente umida e non abrasiva
- ATTENZIONE! Non adatto a bambini di età inferiore a 3 anni. Piccoli pezzi. Rischio di soffocamento.

NL - BELANGRIJK! BEWAAR VOOR LATERE RAADPLEGING: LEES AANDACHTIG

- Moet door een volwassene worden gemonteerd. Voor gebruik moet een volwassene controleren dat het product goed in elkaar is gezet
- Opgelet! schroeven en kleine elementen en zakjes buiten bereik van kinderen houden
- De elementen goed identificeren alvorens met de montage te beginnen
- Gebruik het bed niet als er een onderdeel gebroken of beschadigd is of als er een onderdeel ontbreekt
- Neem bij problemen contact op met onze klantenservice
- Volg altijd de instructies van de fabrikant
- Plaats het bed niet in de buurt van een warmtebron
- Niet springen op het bed
- Onderhoud: maak schoon met een zachte en droge doek. In geval van grotere vlekken, veeg voorzichtig schoon met een licht bevochtigde en niet-schurende spons
- WAARSCHUWING! Is niet geschikt voor kinderen van jonger dan 3 jaar. Kleine onderdelen. Verstikkingsgevaar.

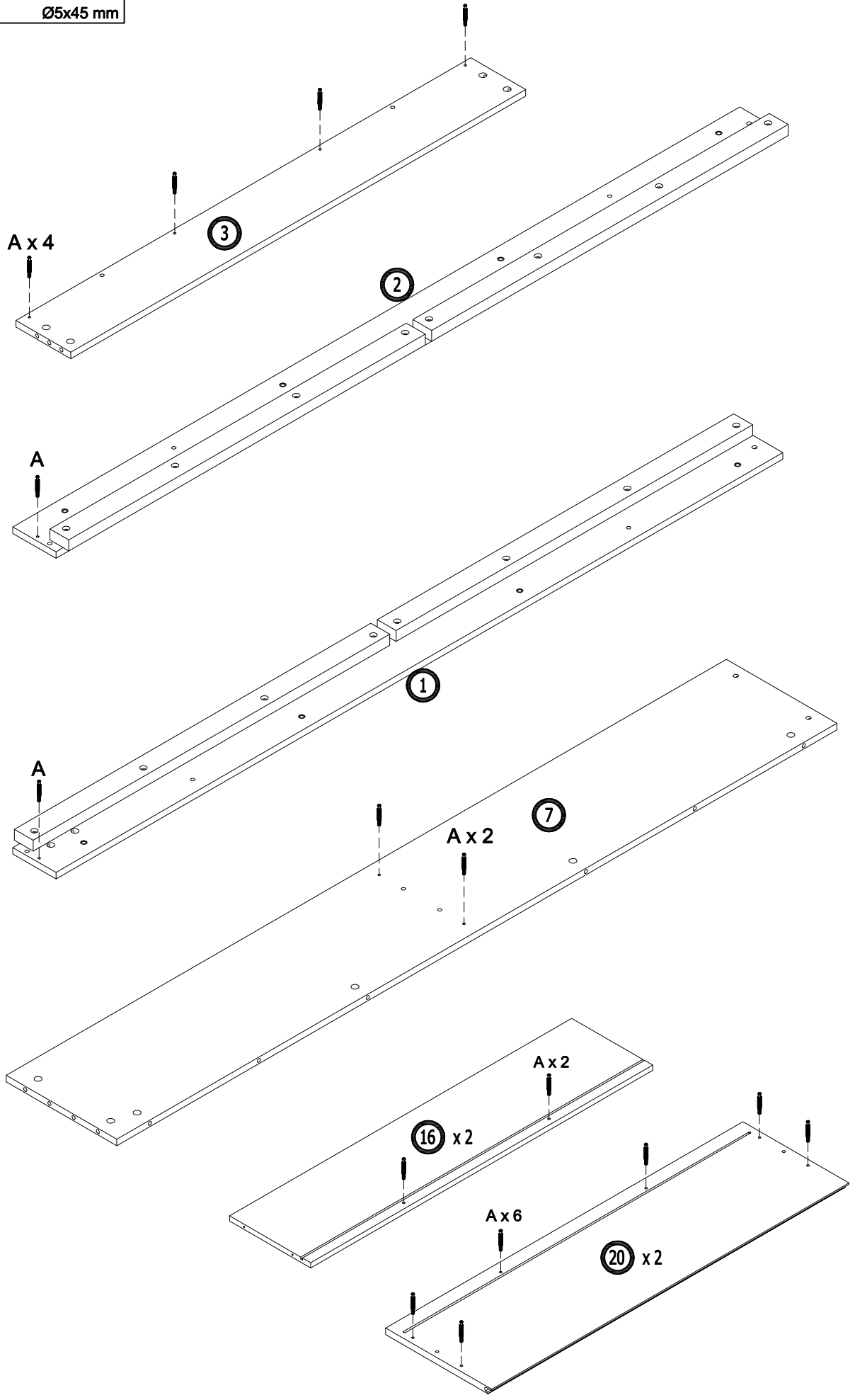
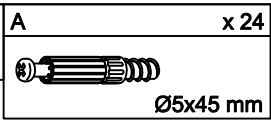
FR - Liste des éléments / EN - List of parts / PT - Lista de elementos / ES - Lista de elementos / DE - Teileliste / IT - Lista dei componenti / NL - lijst met onderdelen





ITEM	HARDWARE	DESCRIPTION	Q'TY
A		Ø5x45 mm	50pcs
B		Ø14.5x11.9 mm	68pcs
C		Ø6.6 x 68mm	7pcs
D		Ø5x42 mm	4pcs
G		Ø8x40 mm	6pcs
H		Ø8x30 mm	30pcs
J		Ø6x80mm	2pcs
K		Ø8x20 mm	4pcs

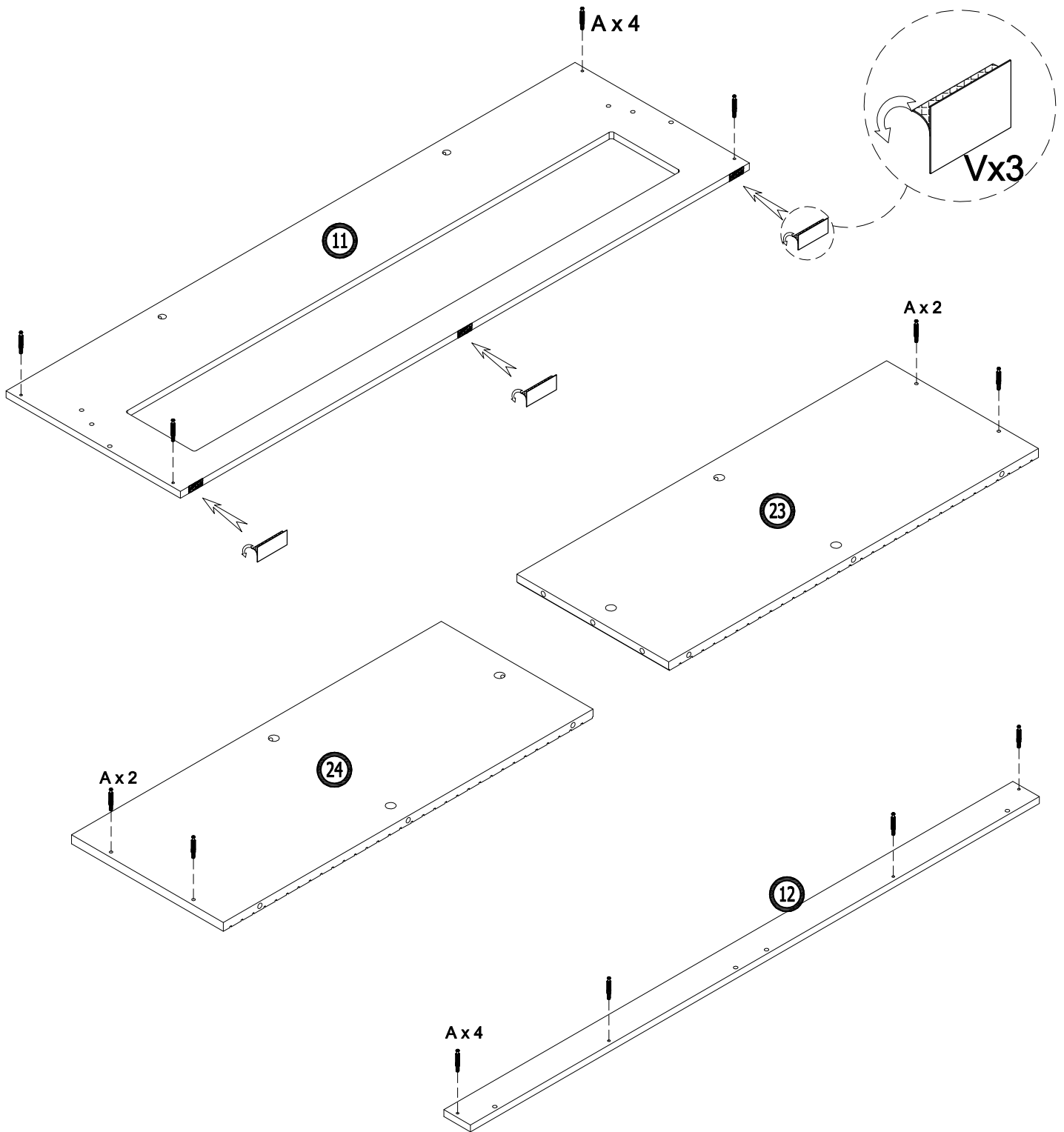
ITEM	HARDWARE	DESCRIPTION	Q'TY
M		Ø6x50mm	8pcs
N		TF Ø4 x 30mm	8pcs
Q		TFØ4x20mm	8pcs
R		Ø9.5 x 11 mm	6pcs
S		52*22*36 mm	8pcs
T		Ø6.3x9 mm	16pcs
V		30x12x2 mm	9pcs
L		TF Ø4 x 35mm	4pcs

1





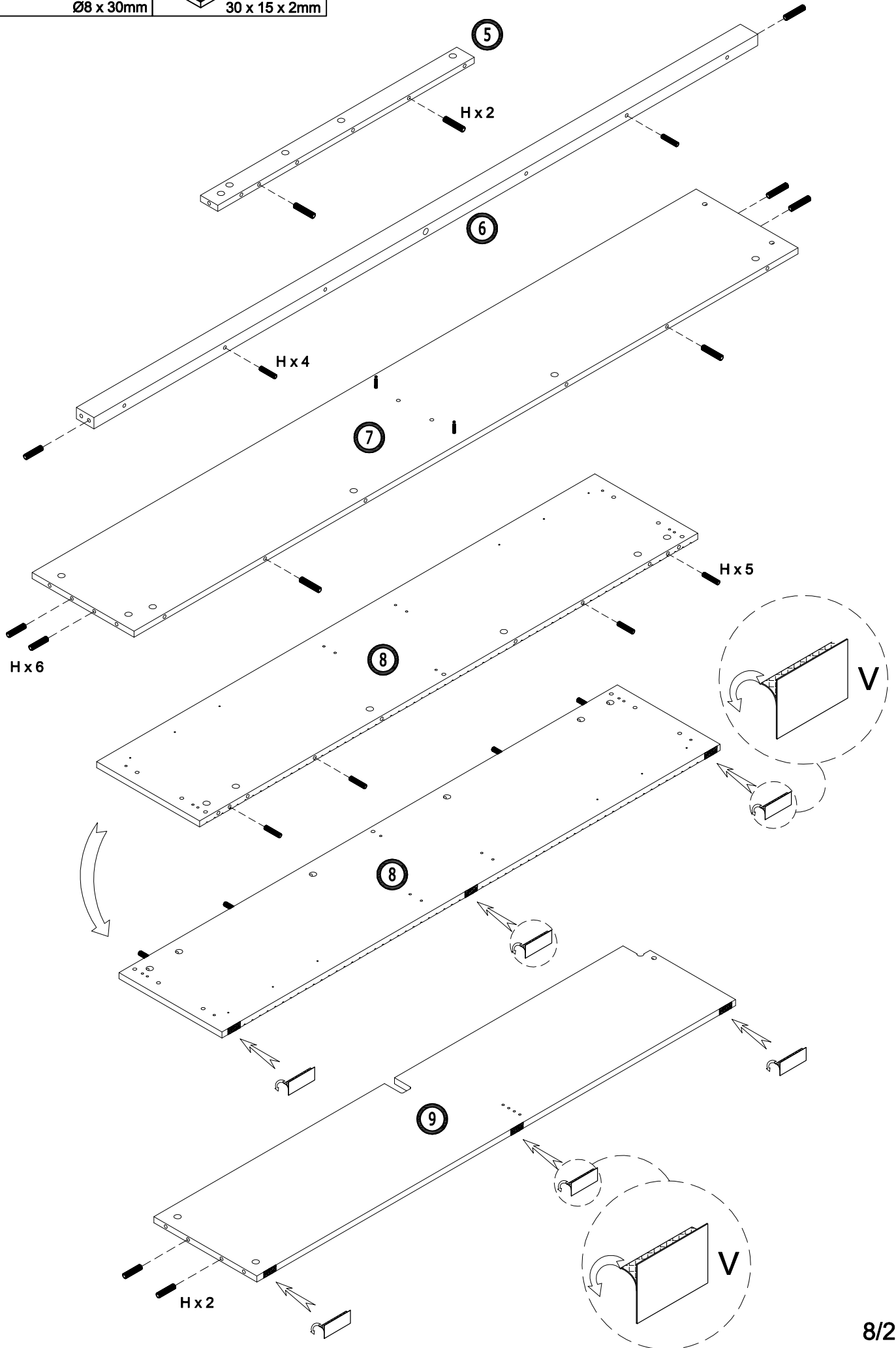
2

A	x 12	V	x 3
			
Ø5x45 mm		30 x 15 x 2mm	

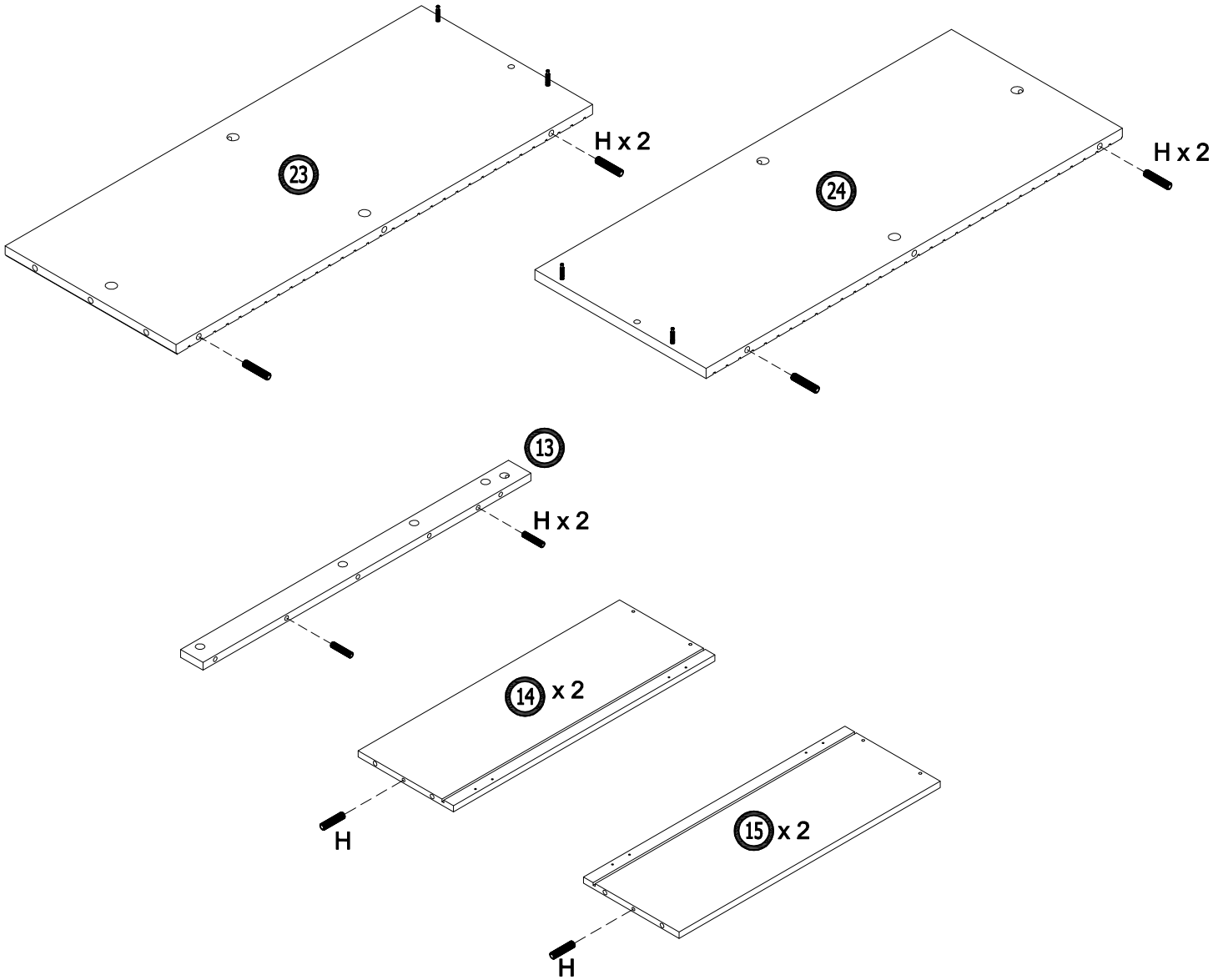
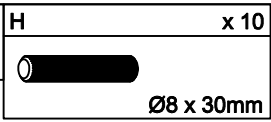


3

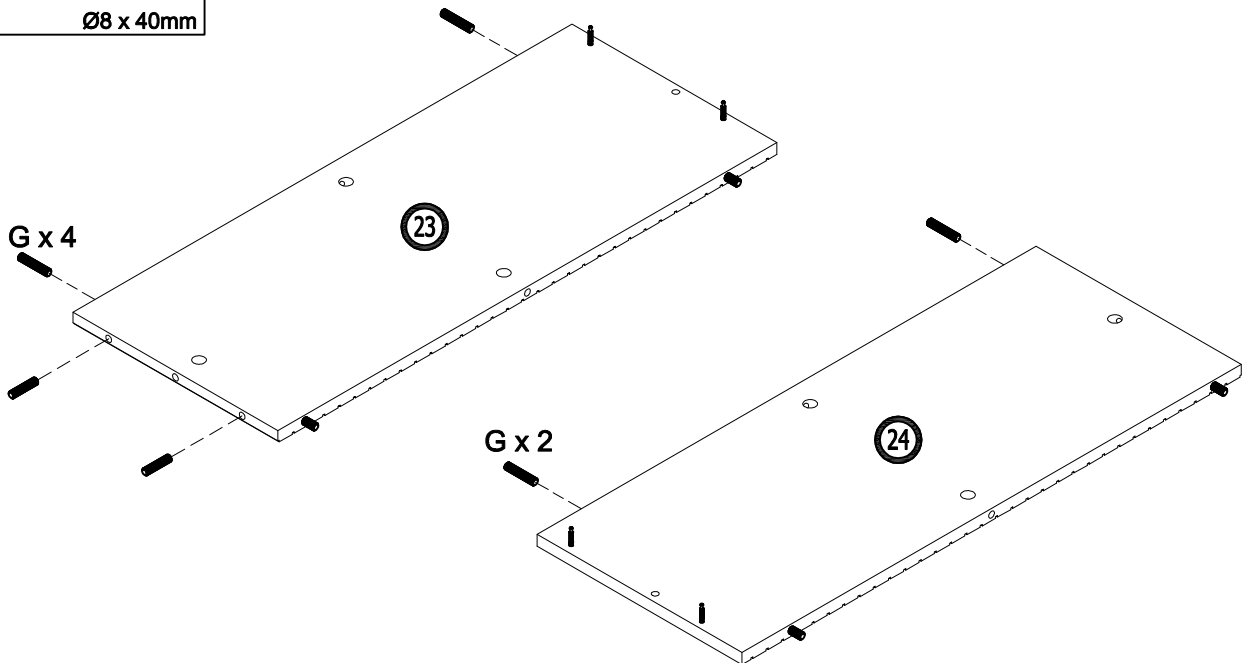
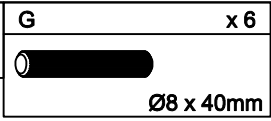
H	x 19	V	x 6
			
Ø8 x 30mm		30 x 15 x 2mm	



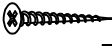



4

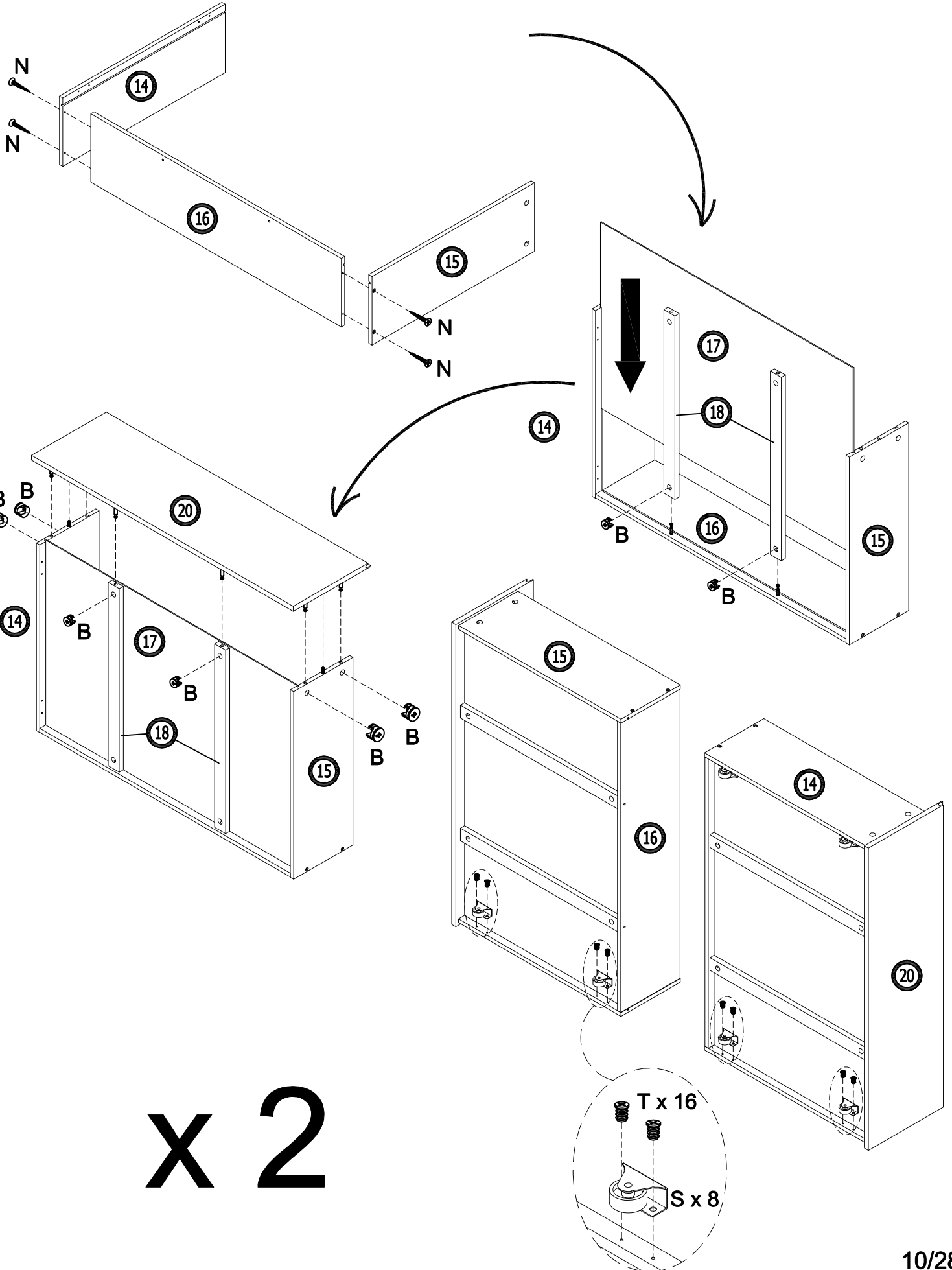


5

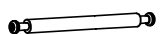



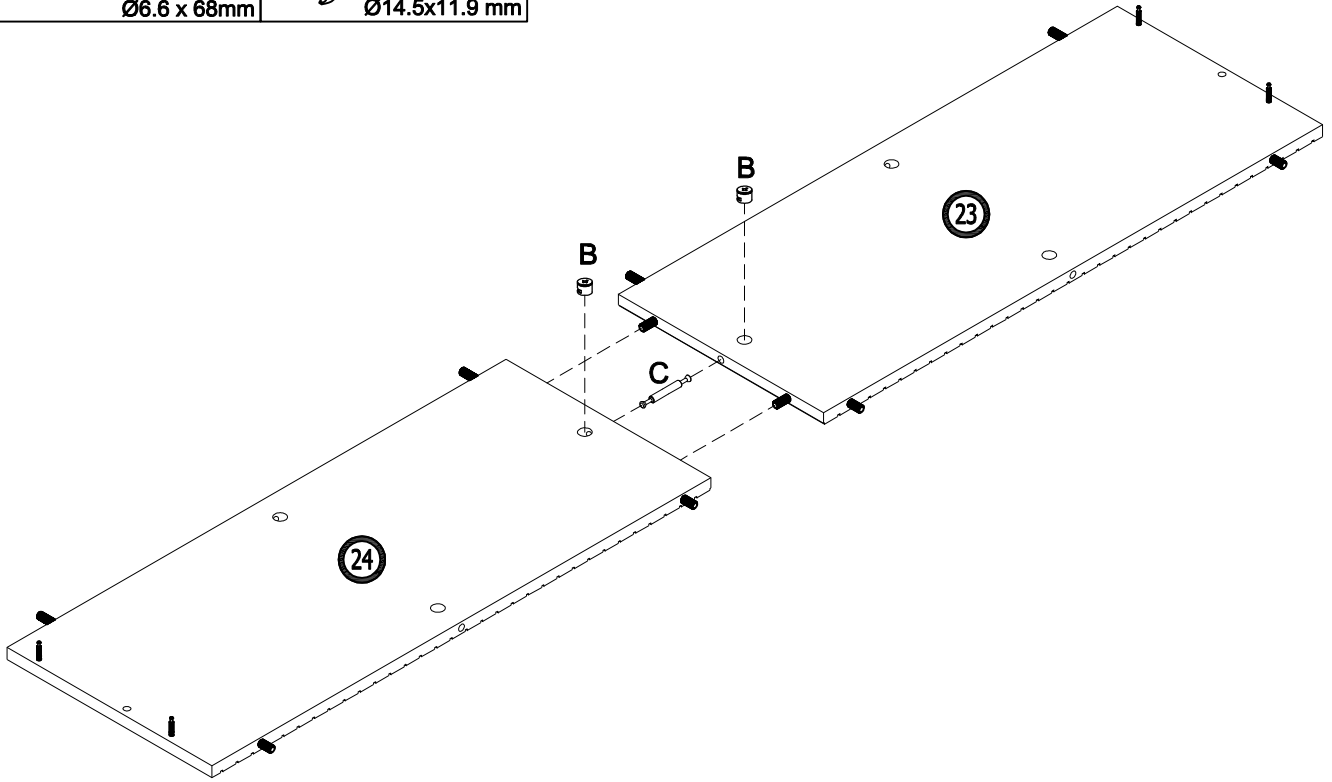
6

N	x 8	B	x 16	S	x 8	T	x 16
							
TF Ø4 x 30mm		Ø14.5x11.9 mm		52*22*36 mm		Ø6.3x9 mm	

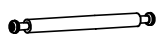



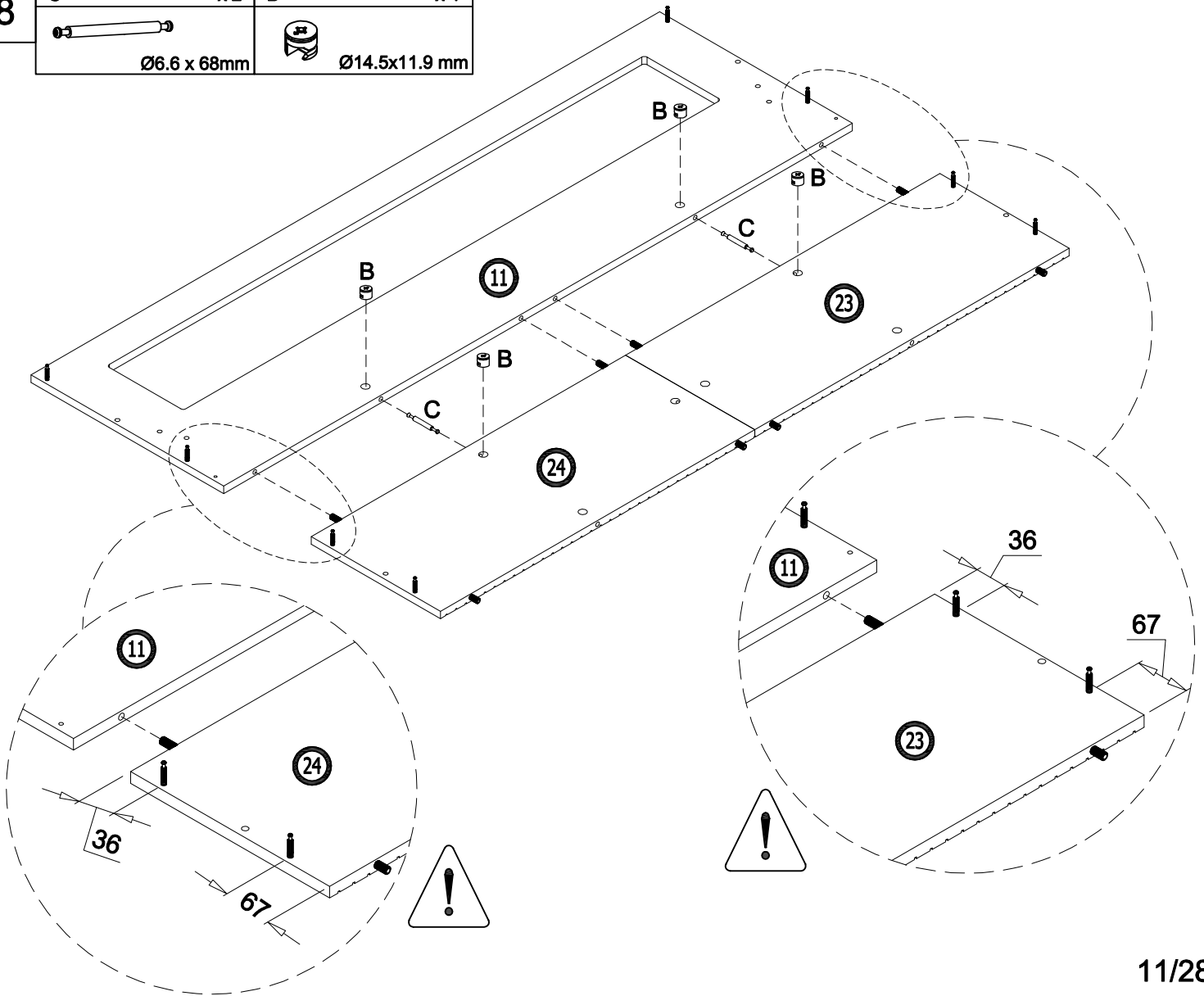
7

C	x 1	B	x 2
			
Ø6.6 x 68mm		Ø14.5x11.9 mm	



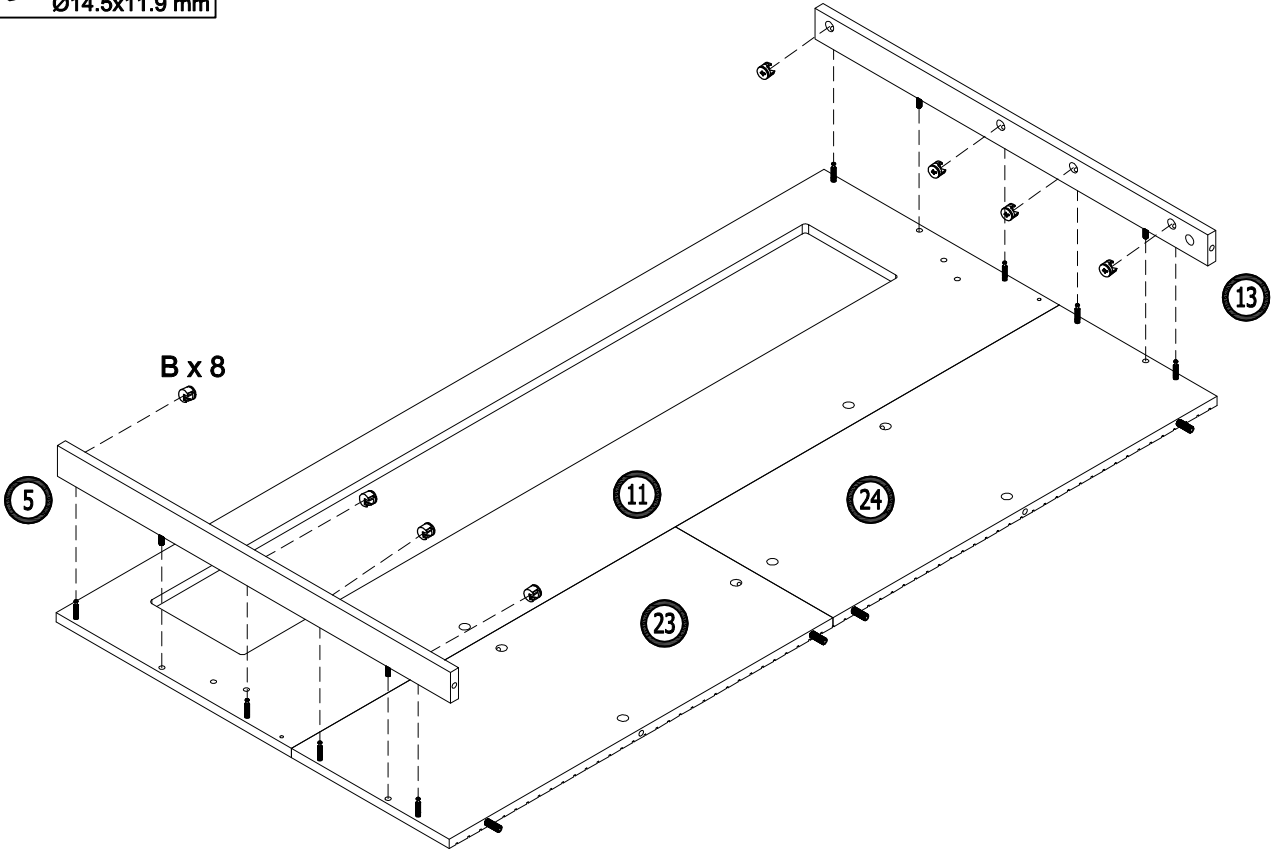
8

C	x 2	B	x 4
			
Ø6.6 x 68mm		Ø14.5x11.9 mm	



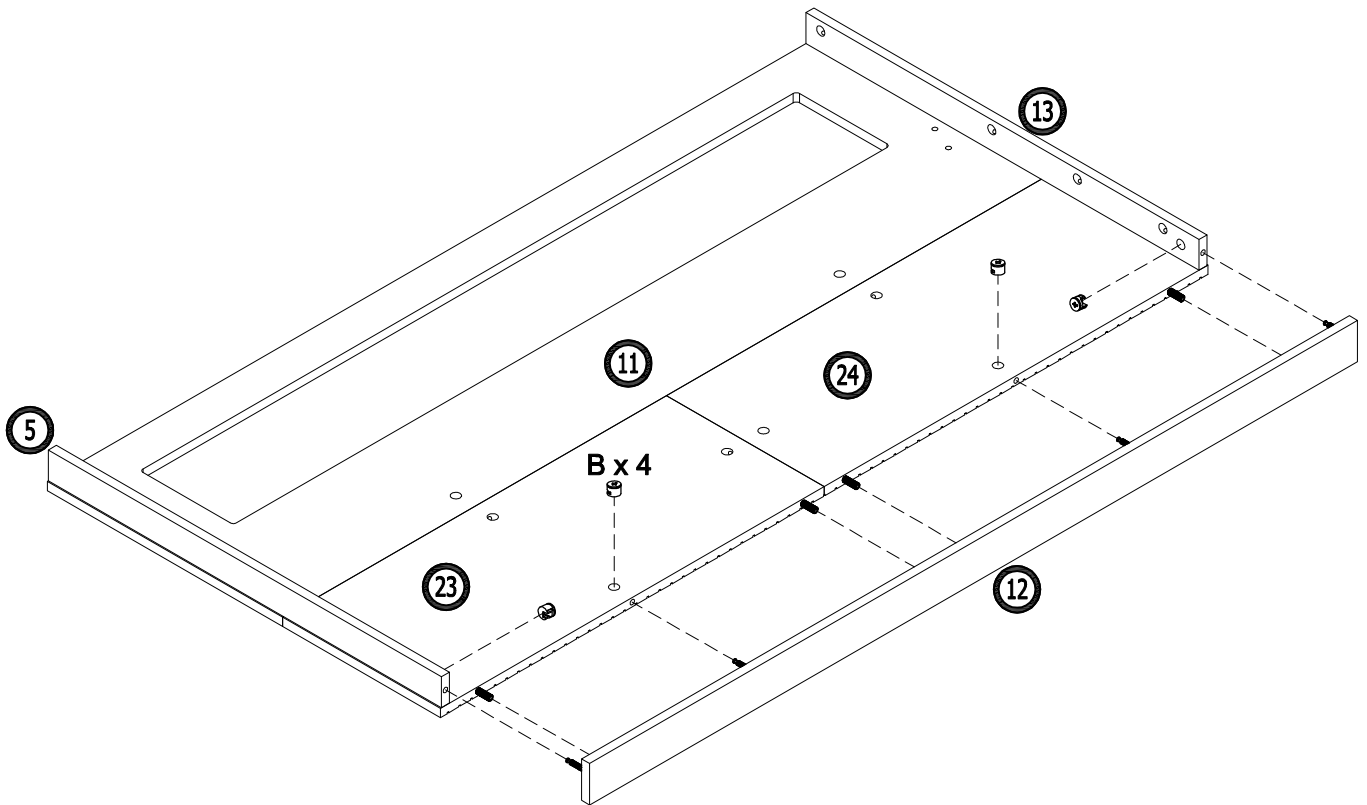
9

B x 8
Ø14.5x11.9 mm

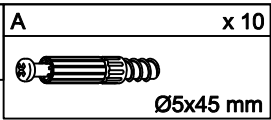


10

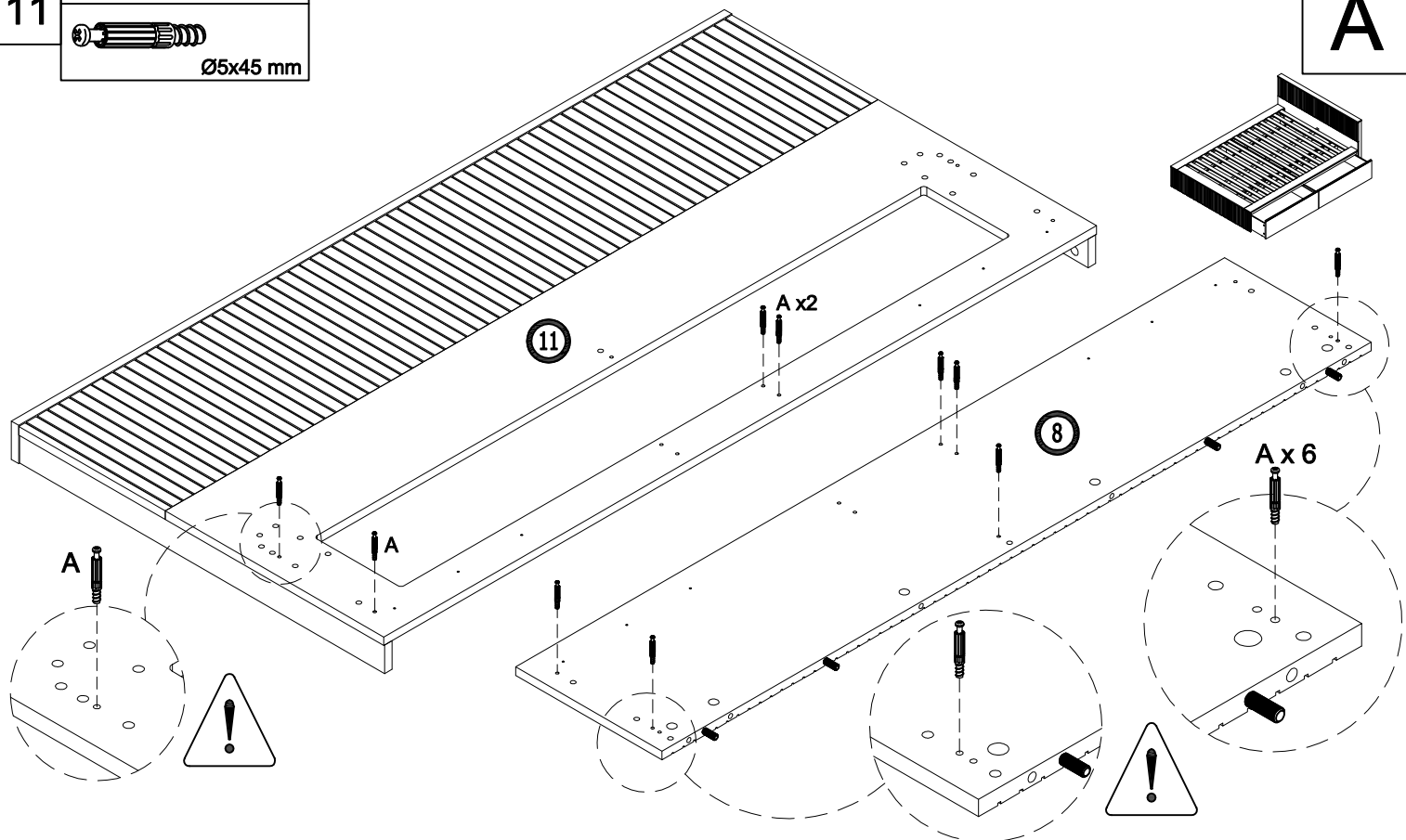
B x 4
Ø14.5x11.9 mm



11



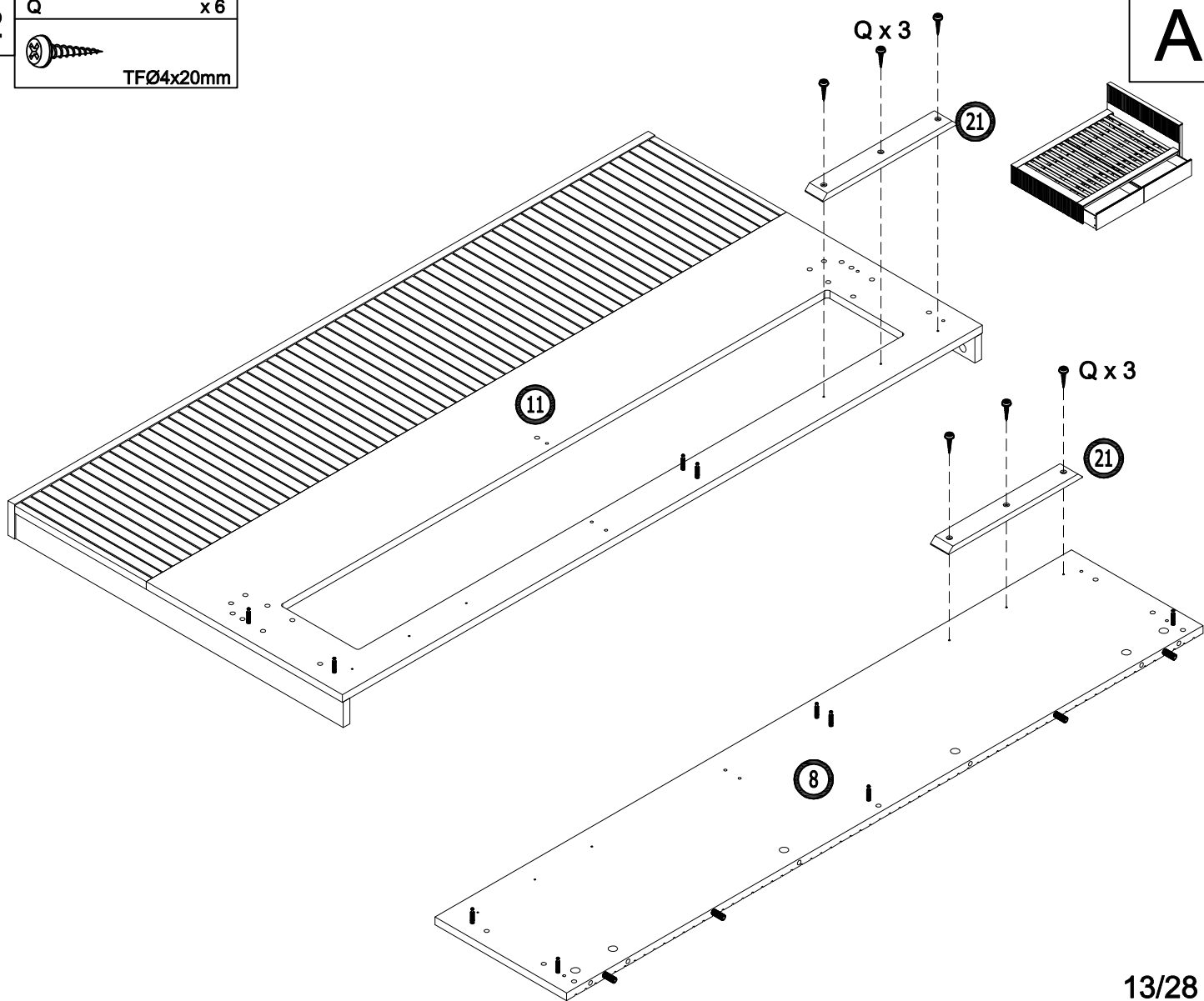
A



12

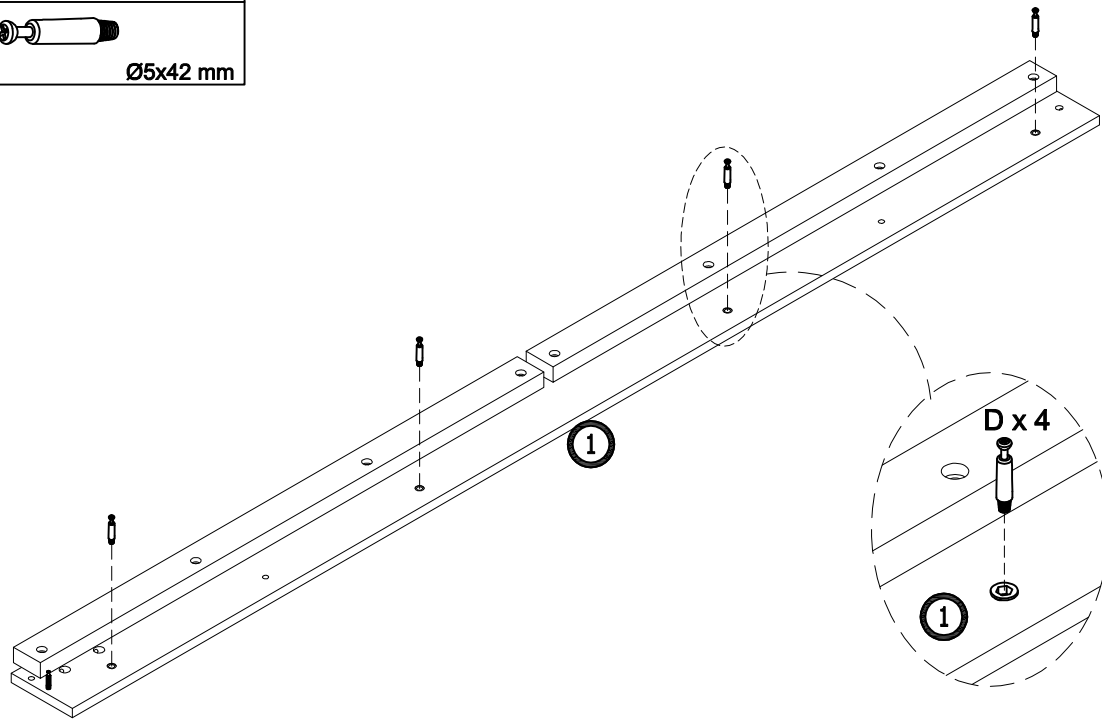


A

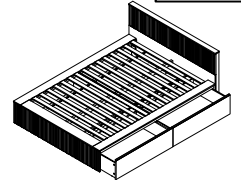


13

D x 4
Ø5x42 mm

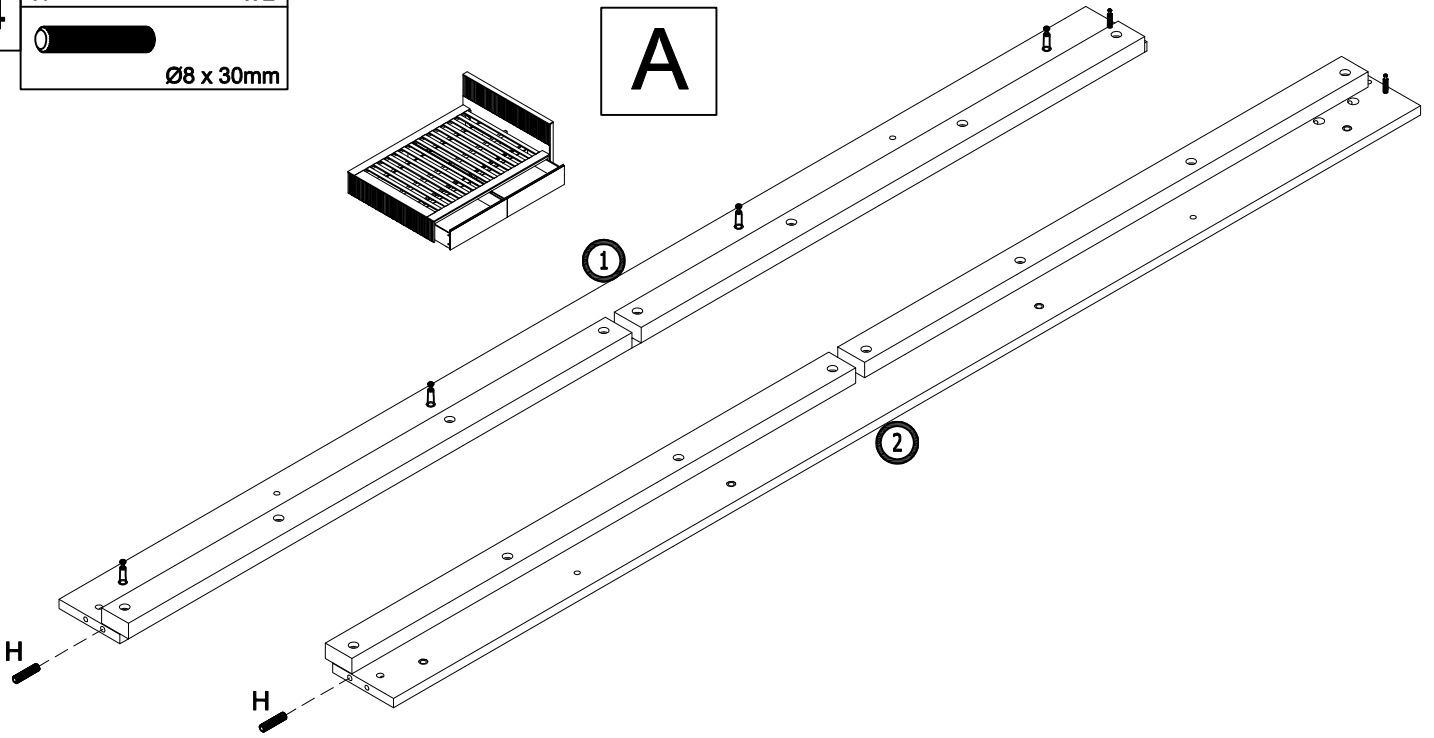


A

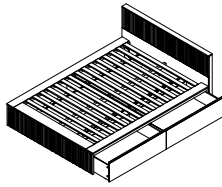


14

H x 2
Ø8 x 30mm

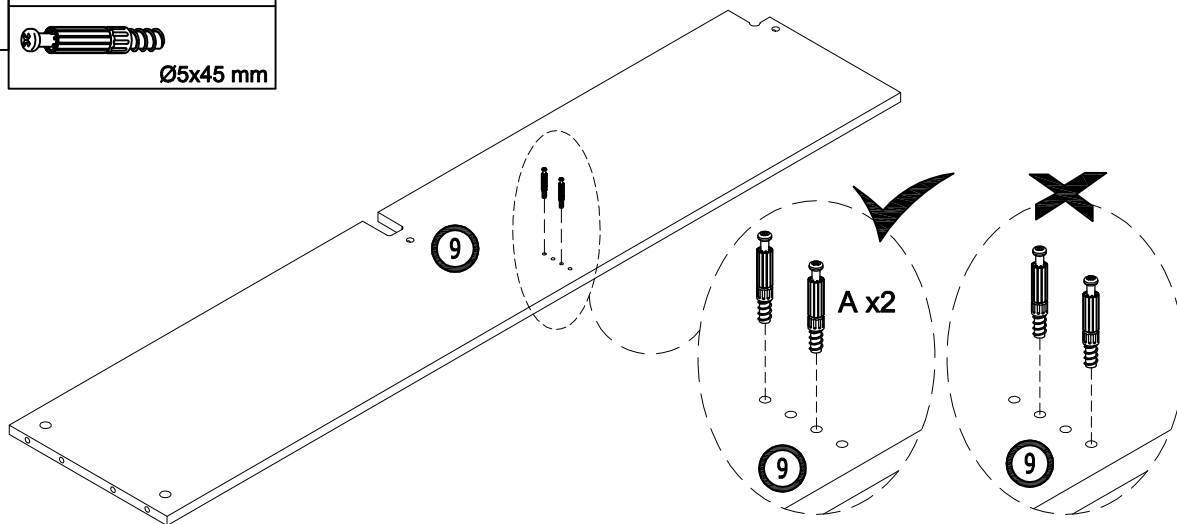


A

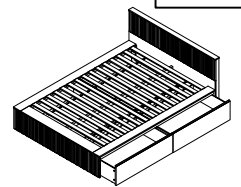


15



A x 2
Ø5x45 mm



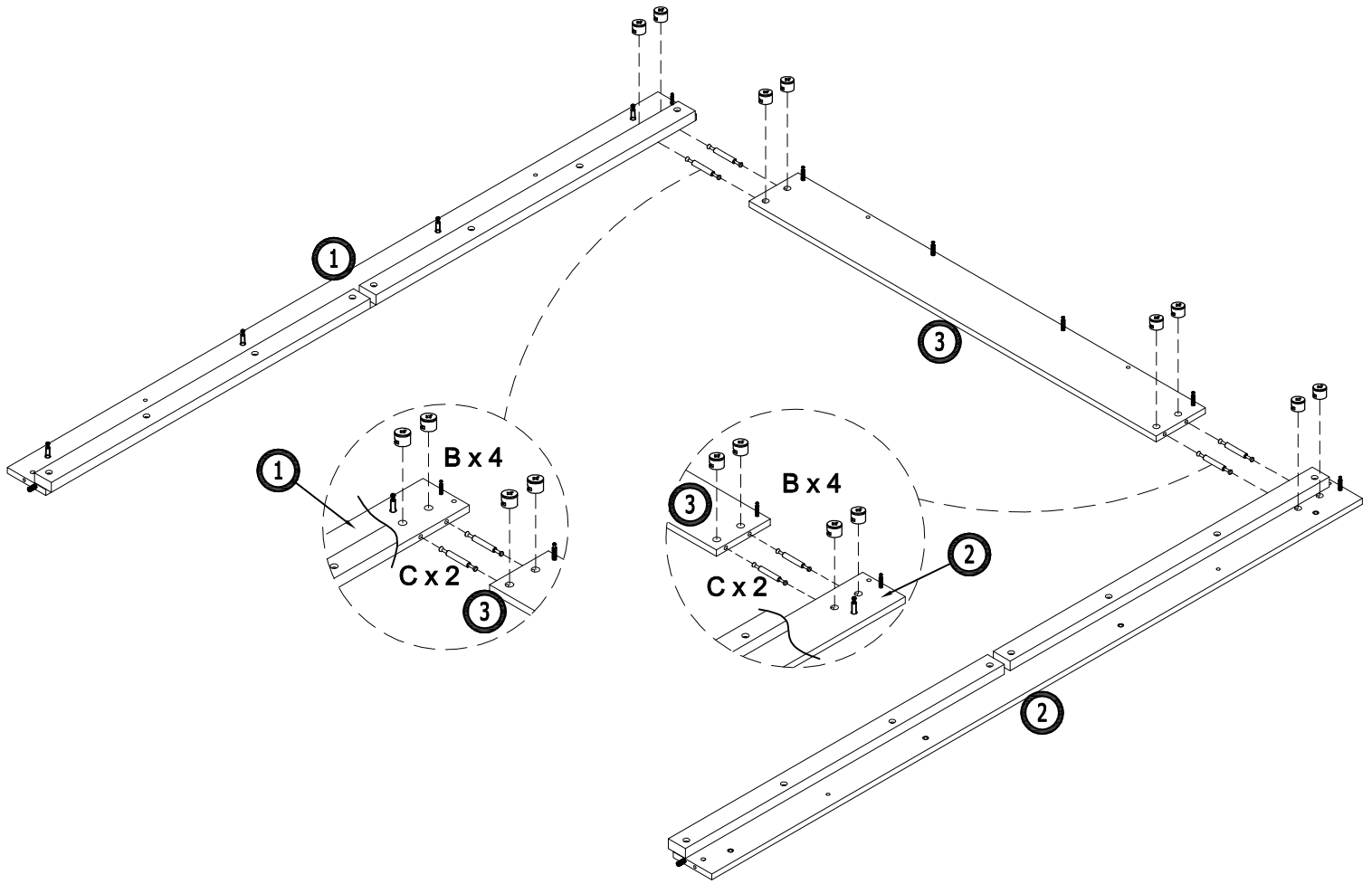
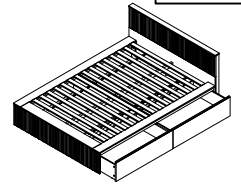
A






16

B	x 8	C	x 4
	$\varnothing 14.5 \times 11.9 \text{ mm}$		$\varnothing 6.6 \times 68 \text{ mm}$

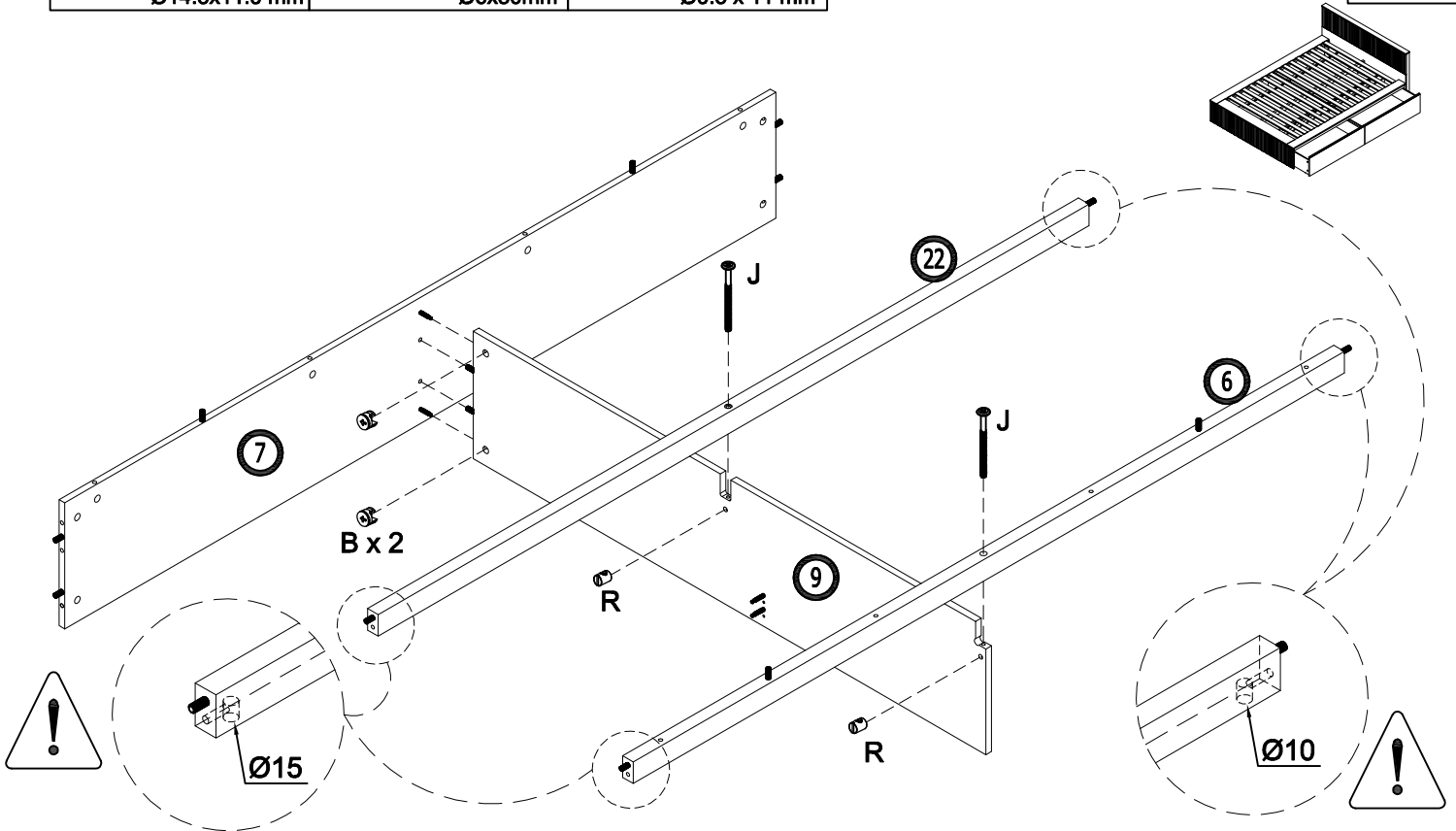
A




17

B	x 2	J	x 2	R	x 2
					
Ø14.5x11.9 mm		Ø6x80mm		Ø9.5 x 11 mm	

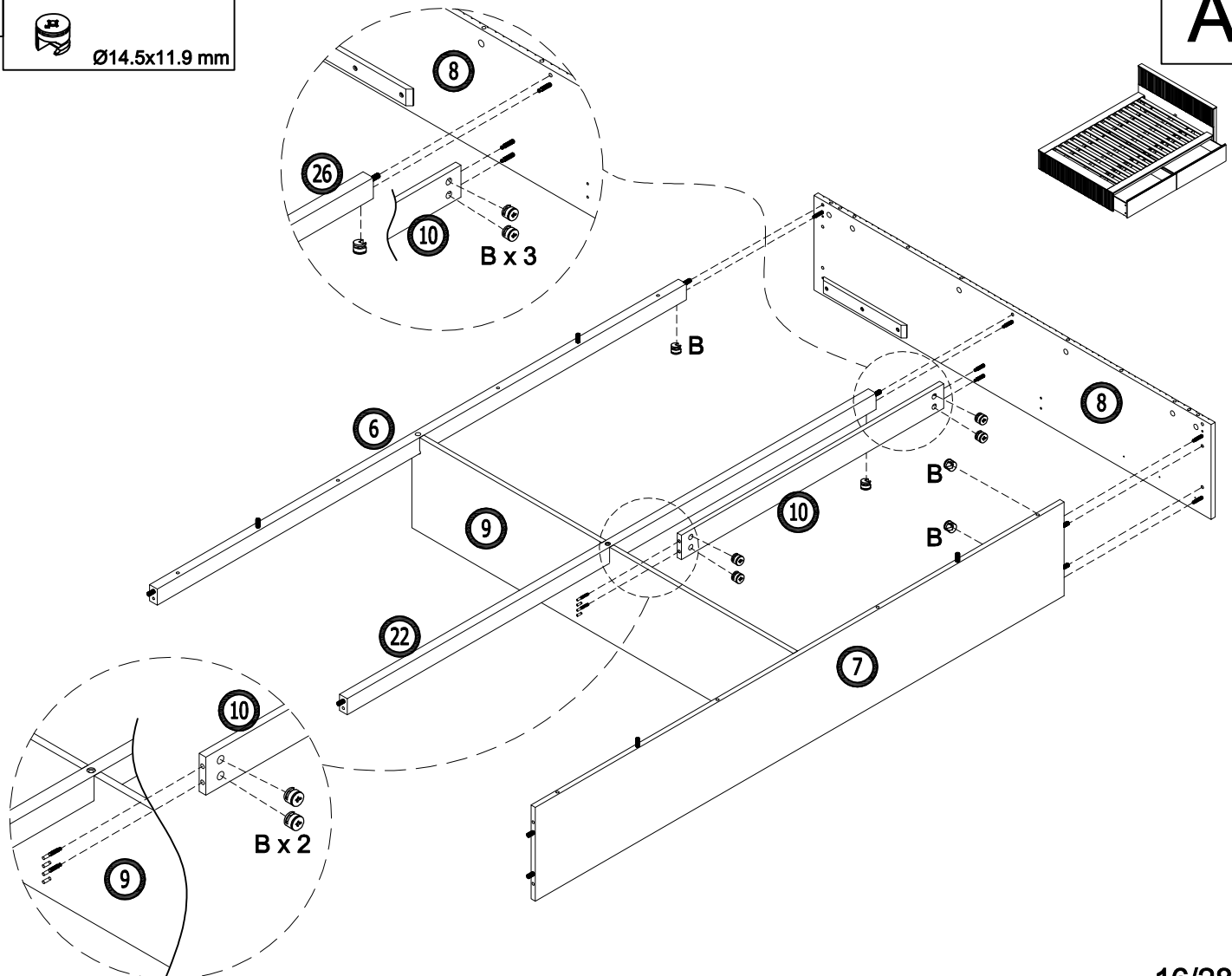
A





18

B	x 8
	
Ø14.5x11.9 mm	

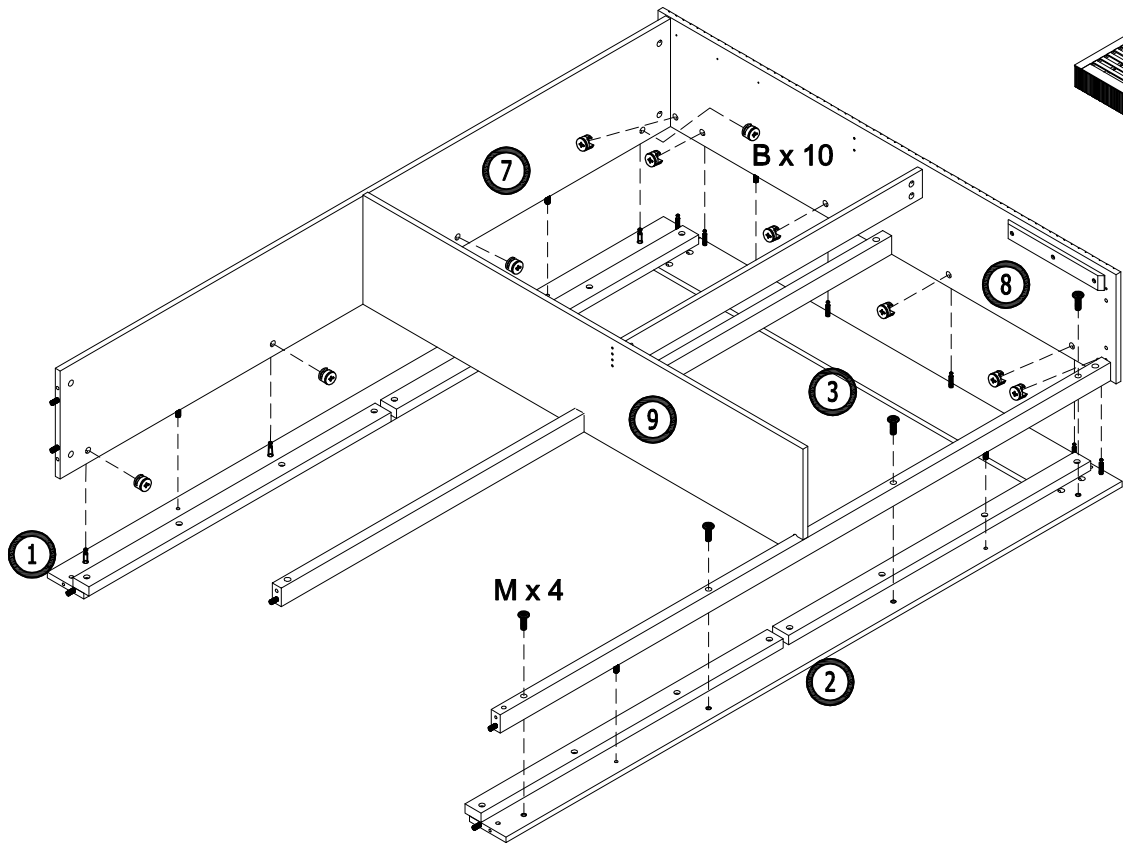
A




19

B	x 10	M	x 4
	Ø14.5x11.9 mm		Ø6x50mm

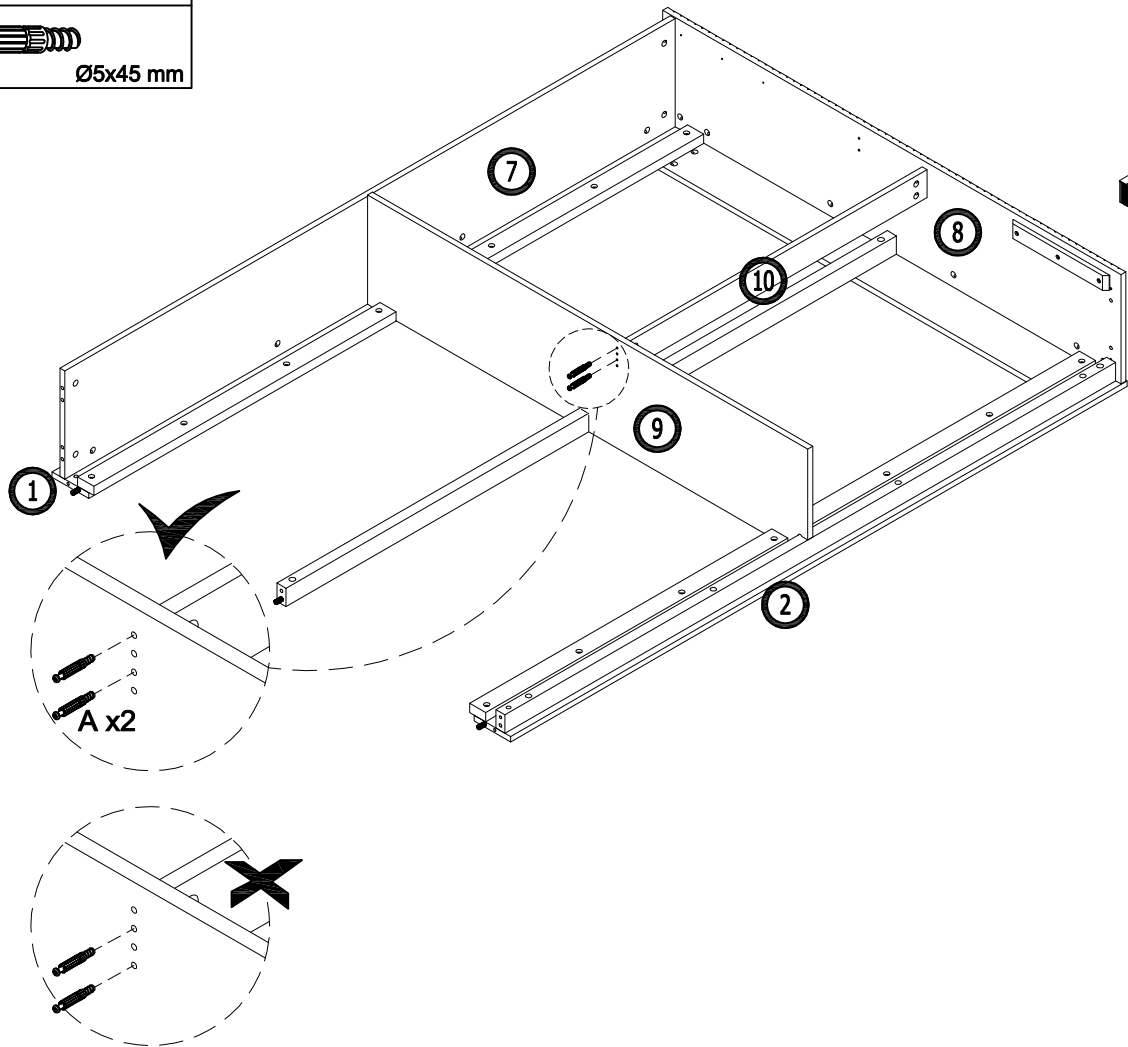
A






20

A	x 2
	Ø5x45 mm

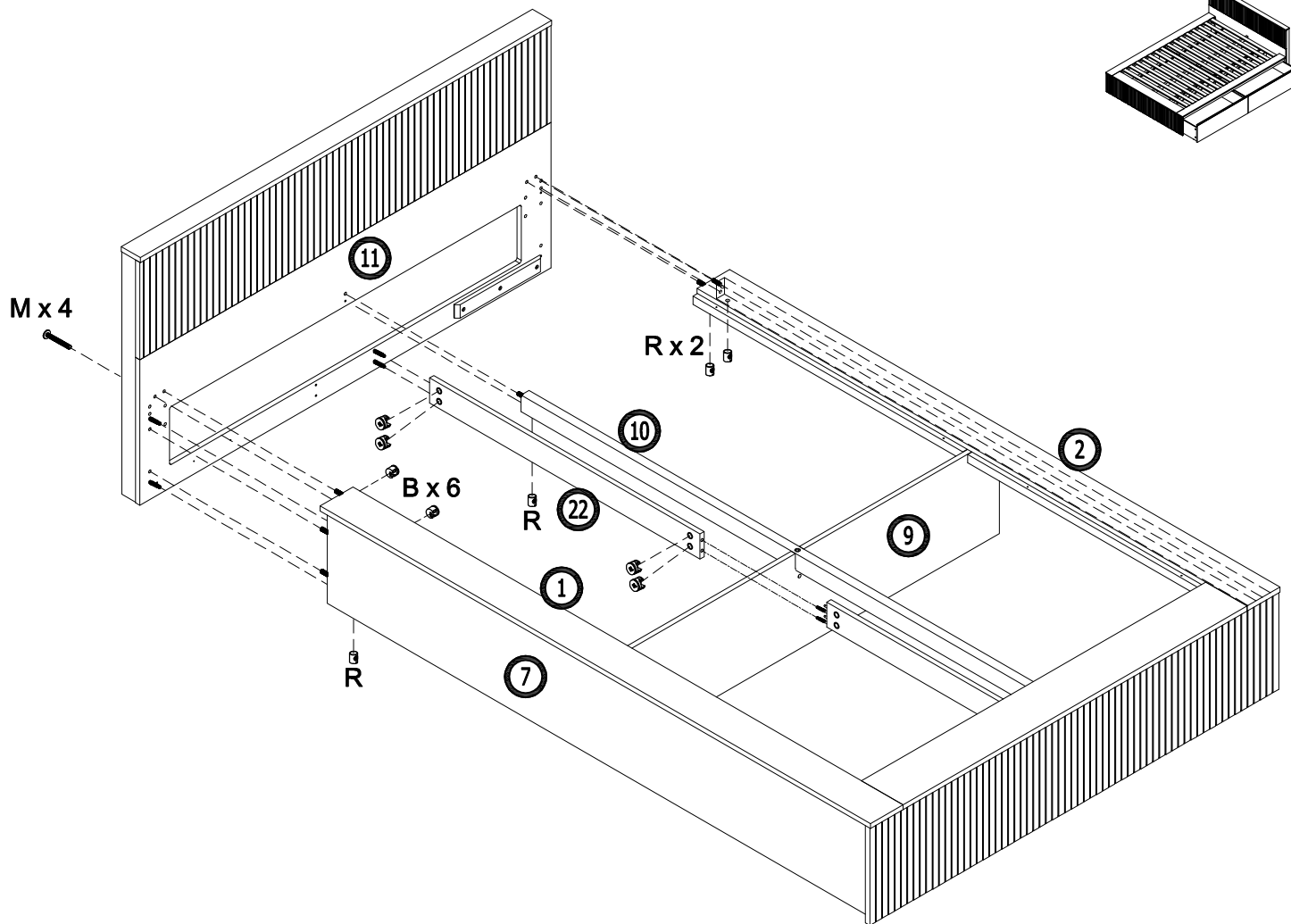
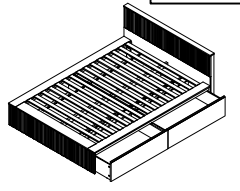
A





21

B	x 6	M	x 4	R	x 4
					
Ø14.5x11.9 mm		Ø6x50mm		Ø9.5 x 11 mm	

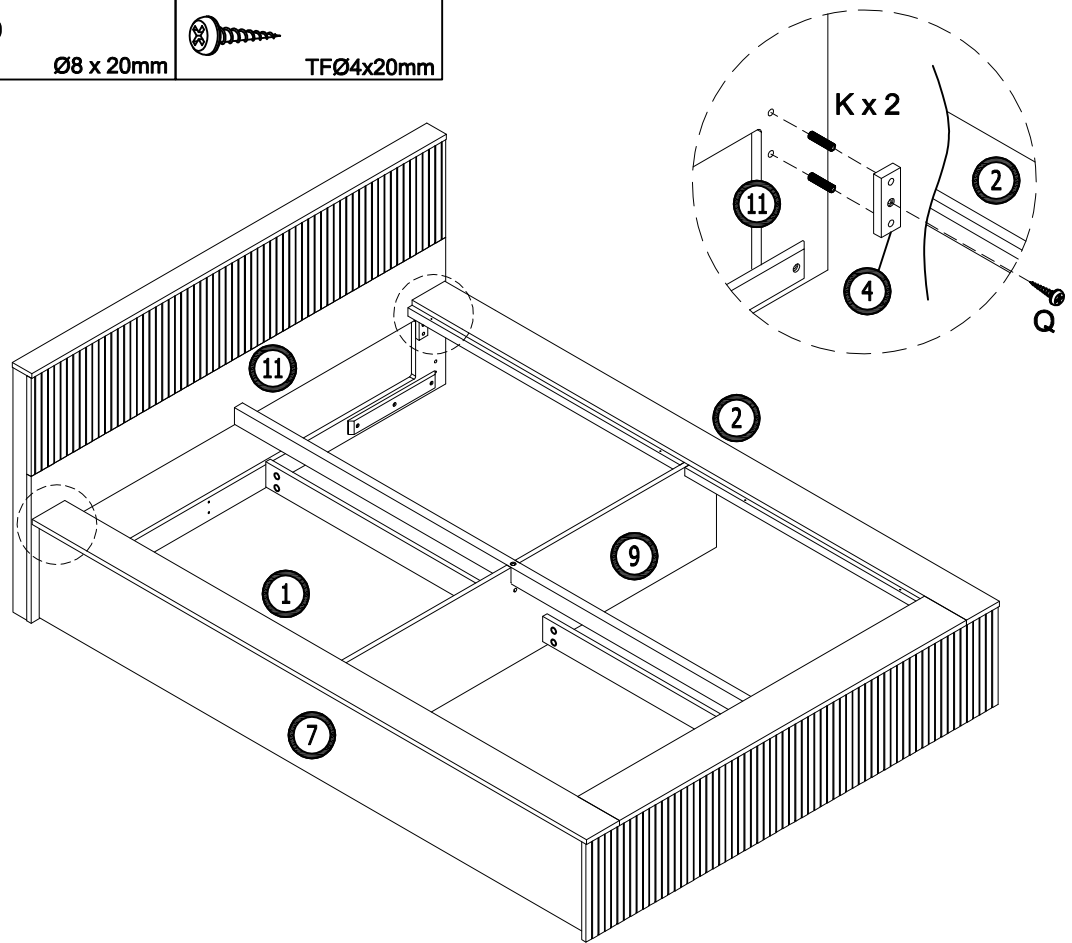
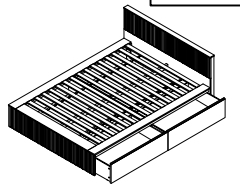
A



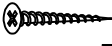
22

K	x 4	Q	x 2
			
Ø8 x 20mm		TFØ4x20mm	

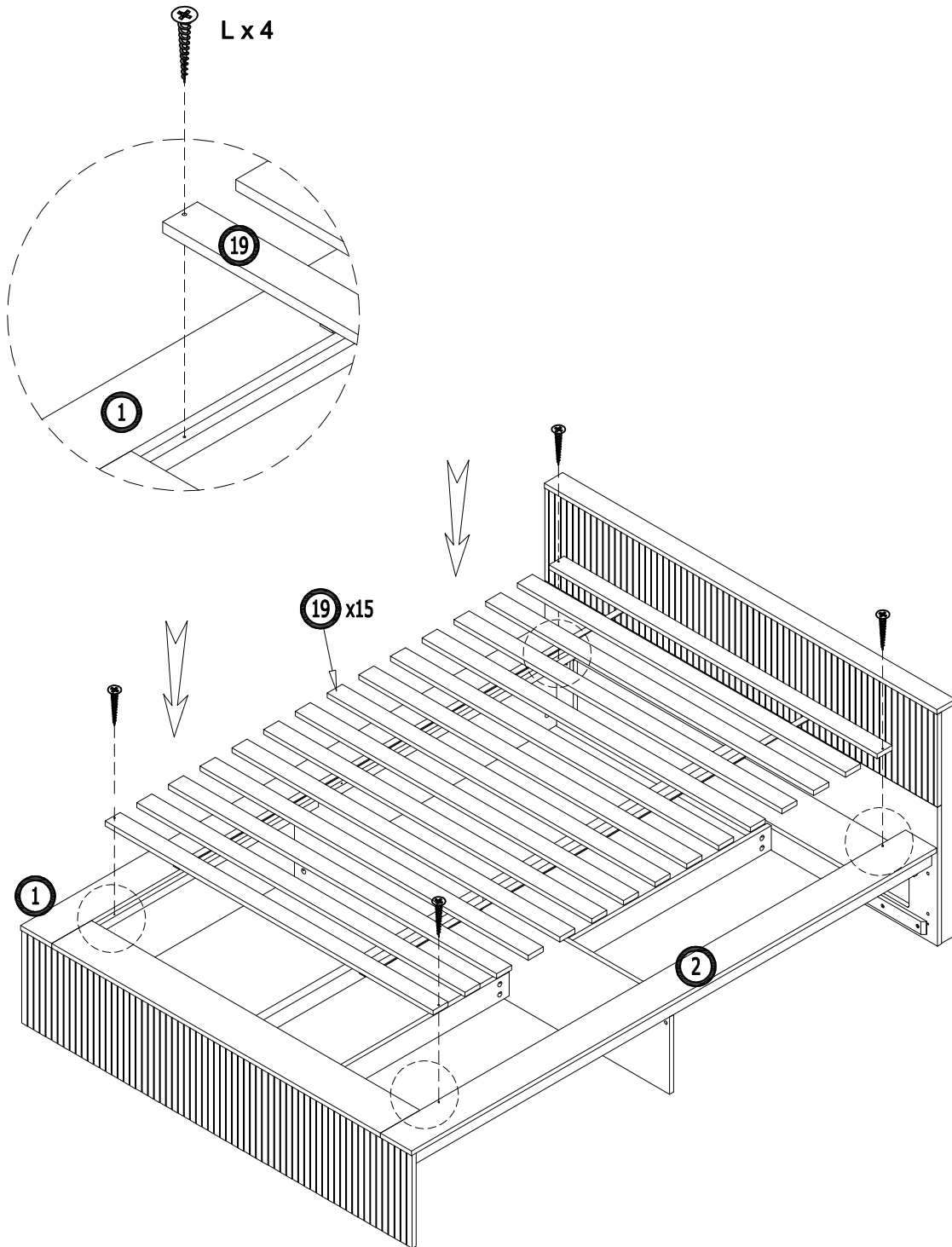
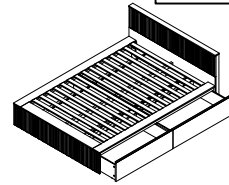
A



23

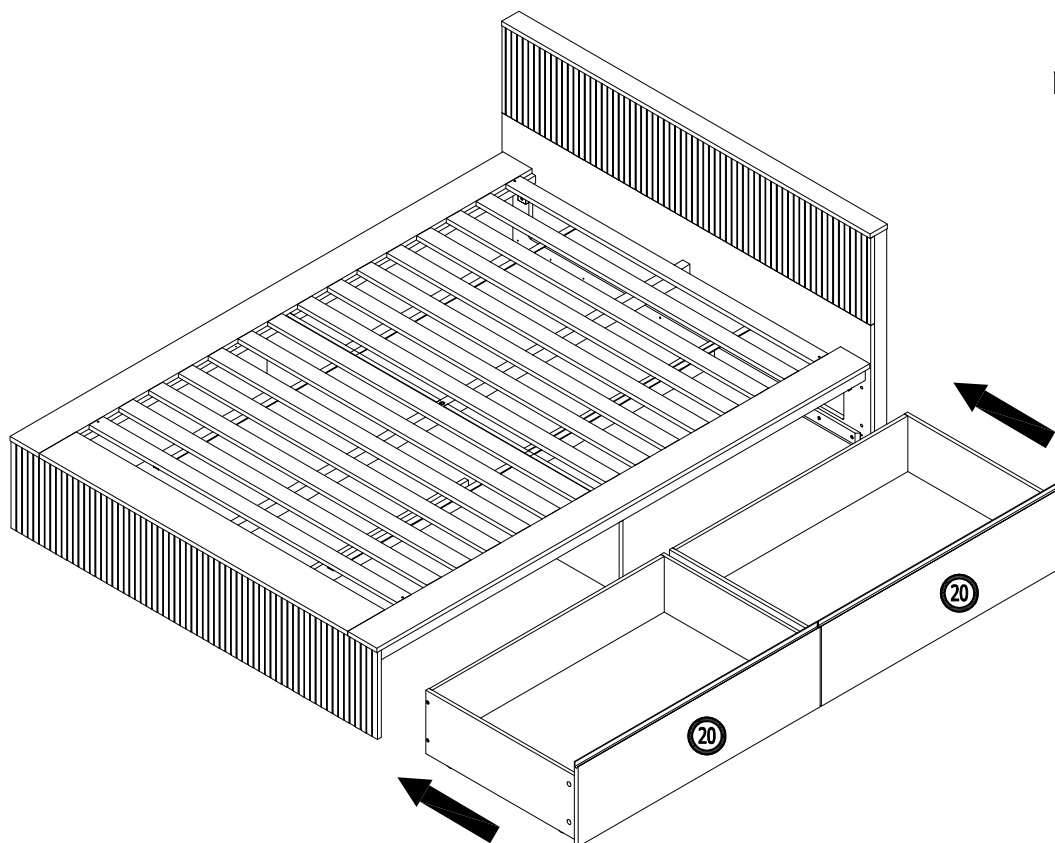
L	x 4
	
TF Ø4 x 35mm	

A



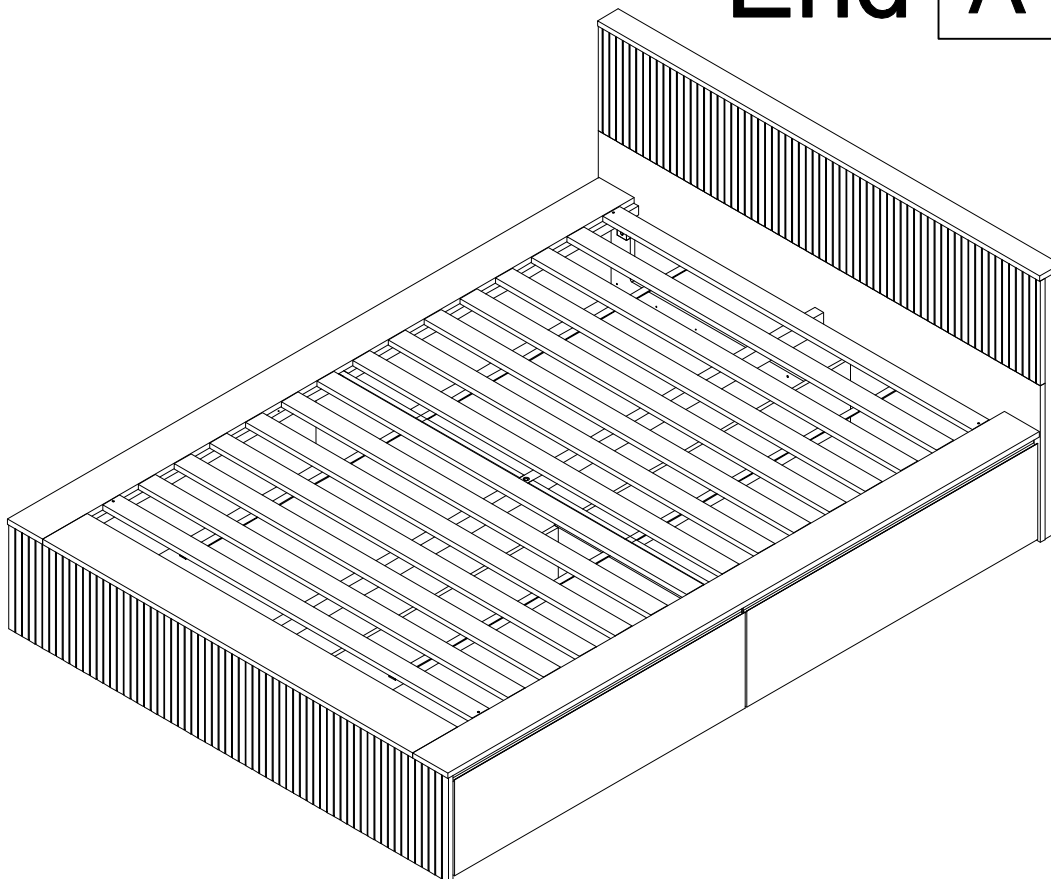
24

A




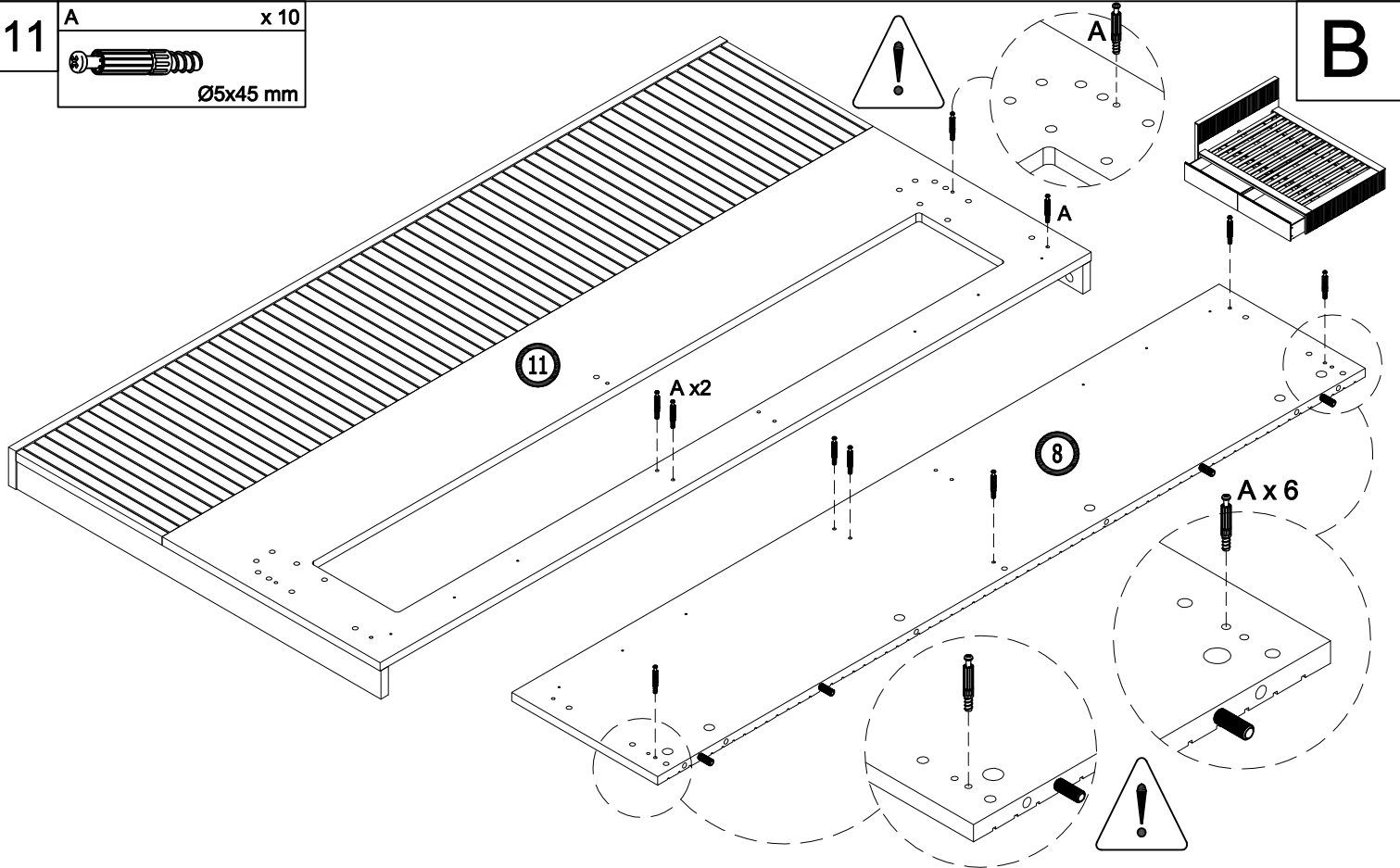
25

End A




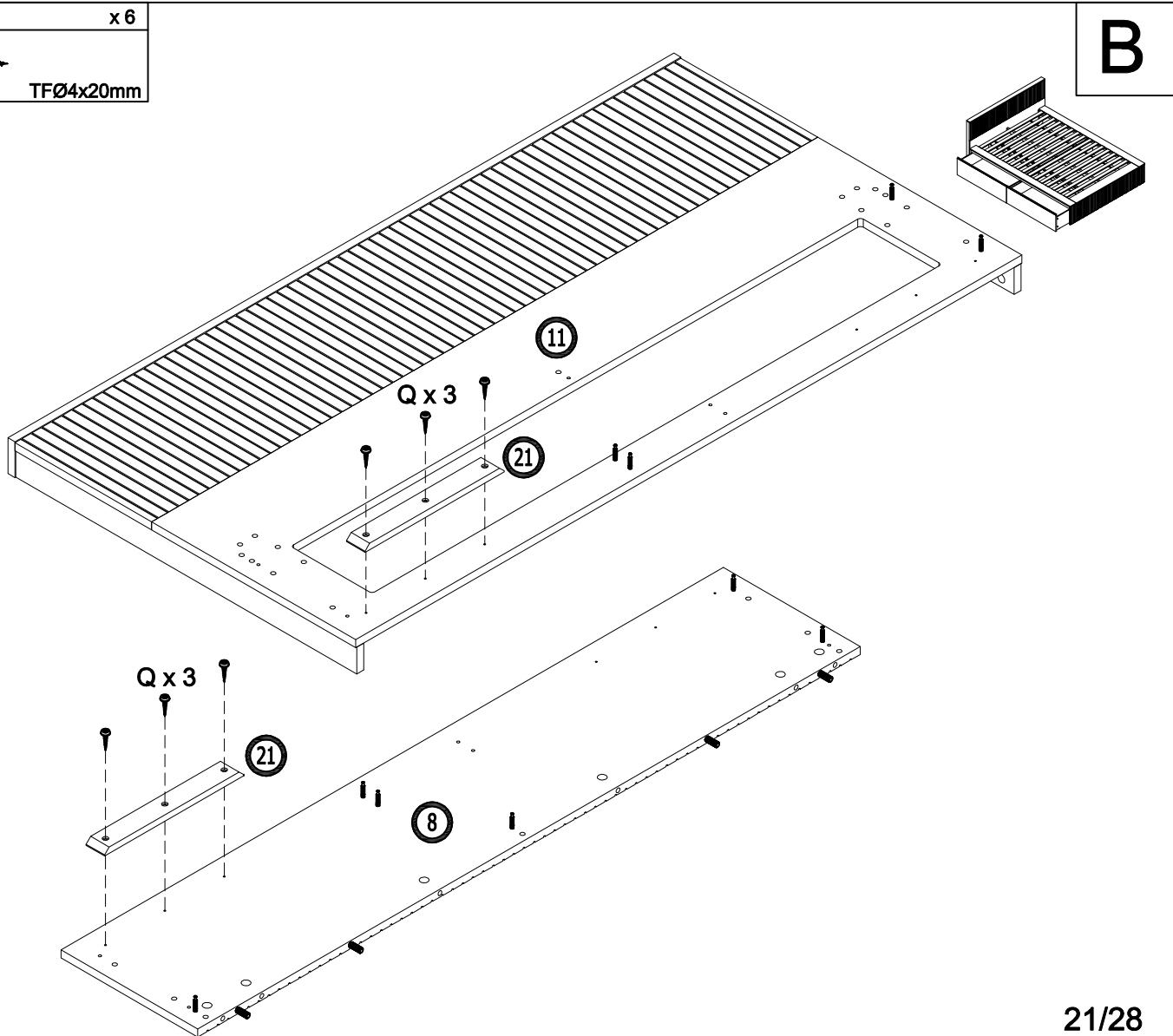
11

A	x 10
	
Ø5x45 mm	



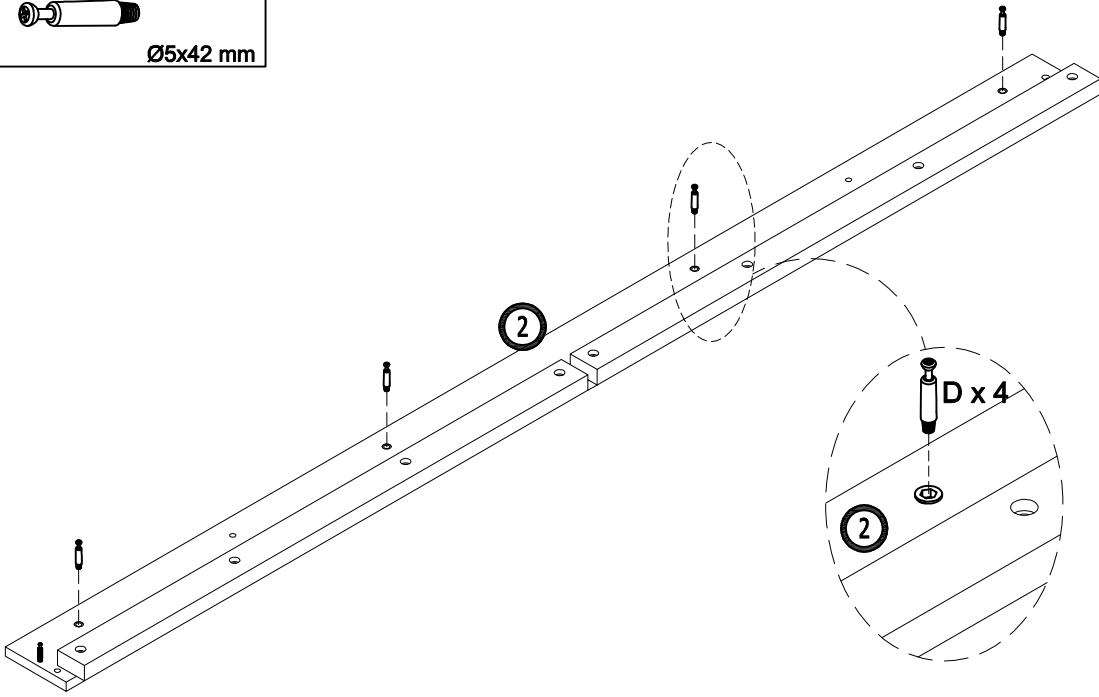
12

Q	x 6
	
TFØ4x20mm	



13

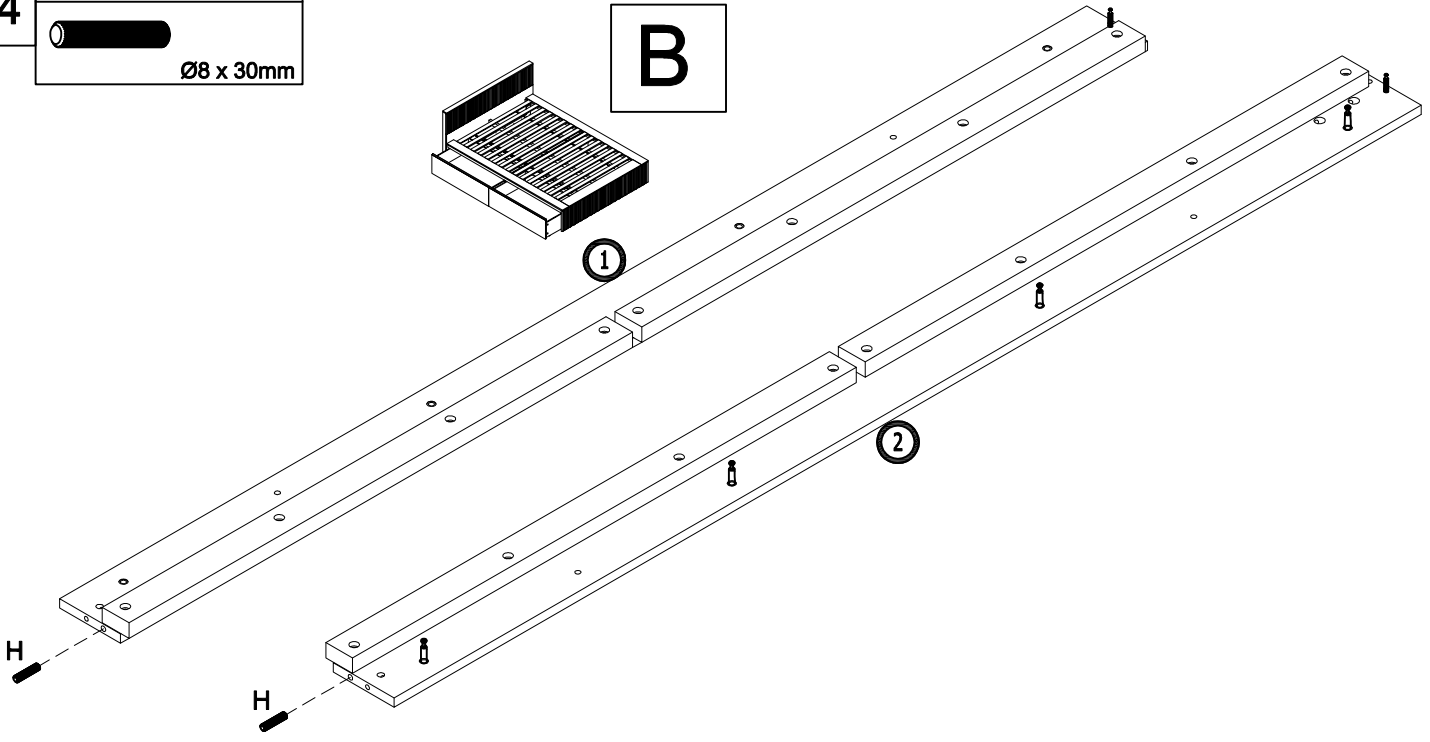
D x 4
Ø5x42 mm



B

14

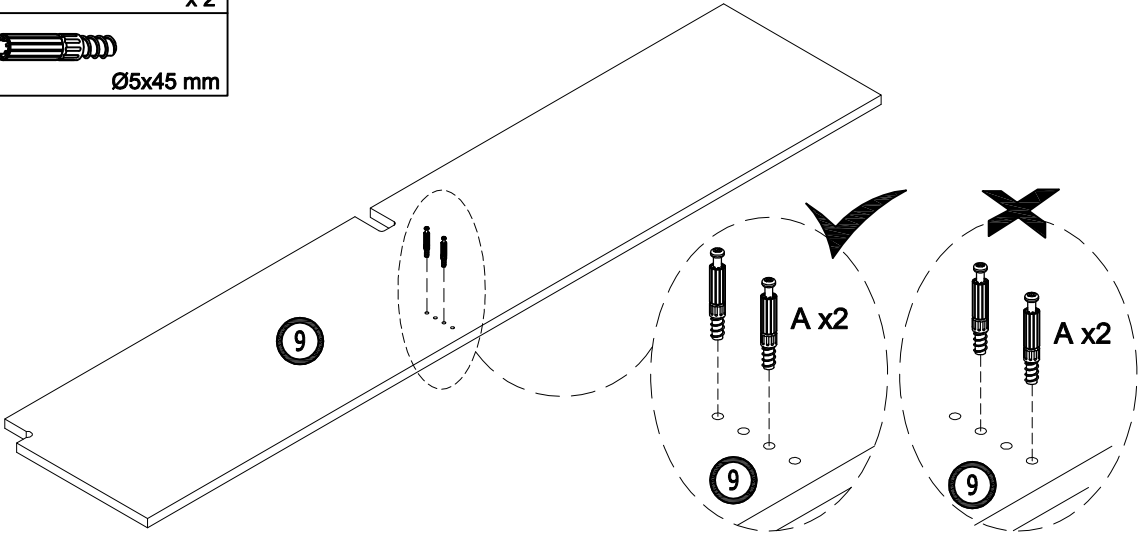
H x 2
Ø8 x 30mm



B



15

A x 2
Ø5x45 mm

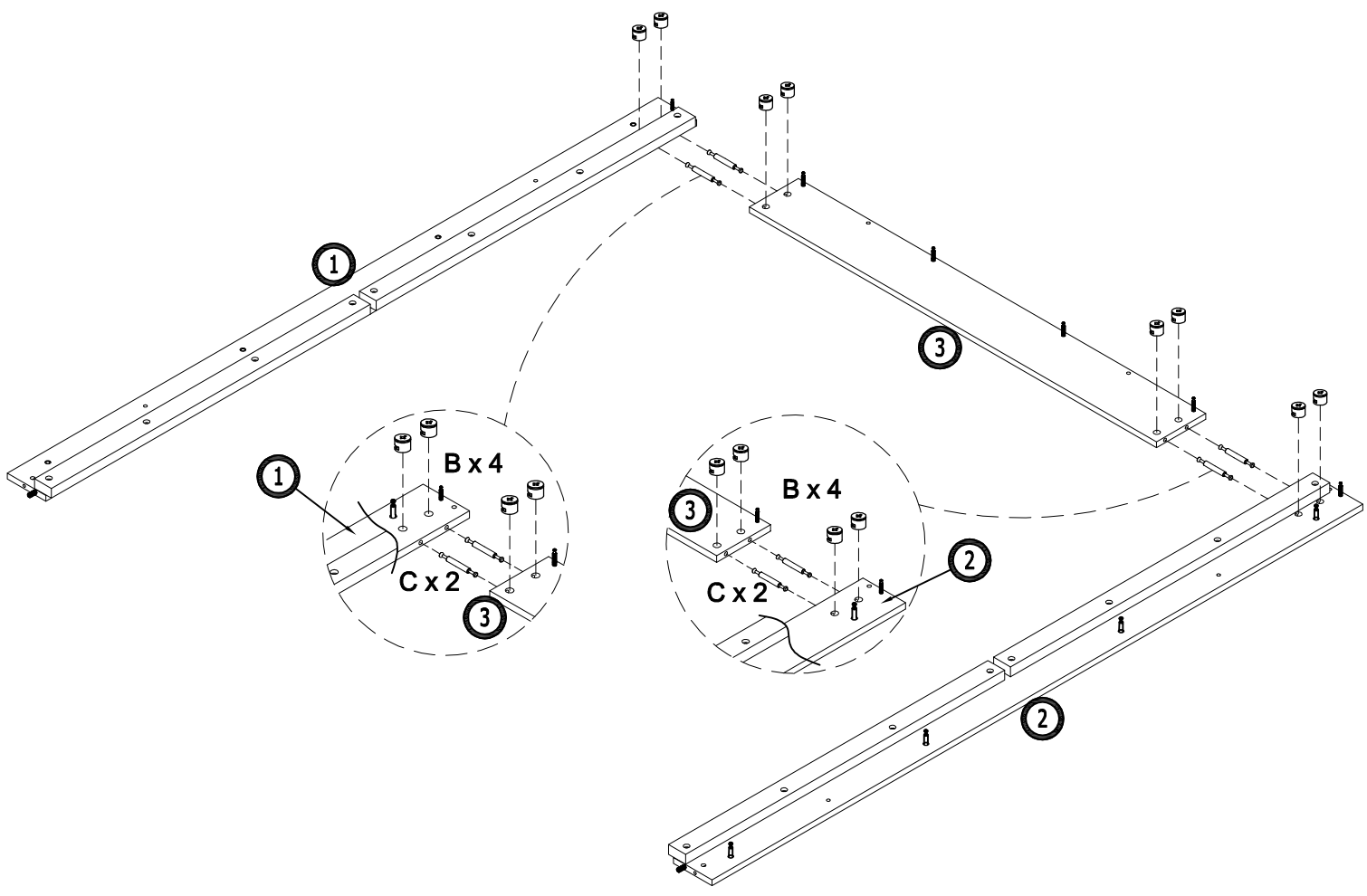
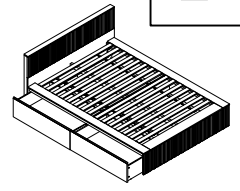


B



16

B	x 8	C	x 4
	$\varnothing 14.5 \times 11.9 \text{ mm}$		$\varnothing 6.6 \times 68 \text{ mm}$

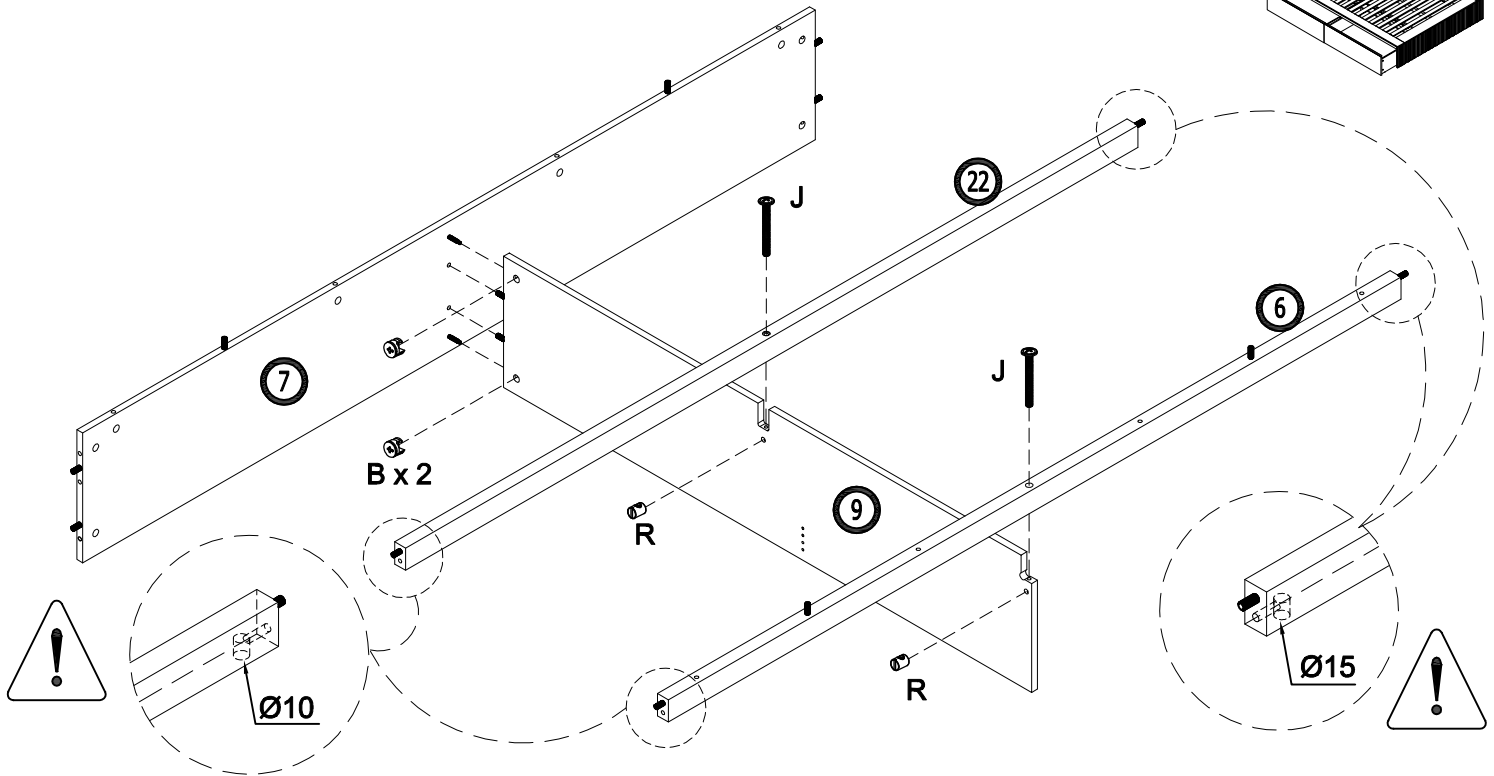
B




17

B	x 2	J	x 2	R	x 2
					
Ø14.5x11.9 mm		Ø6x80mm		Ø9.5 x 11 mm	

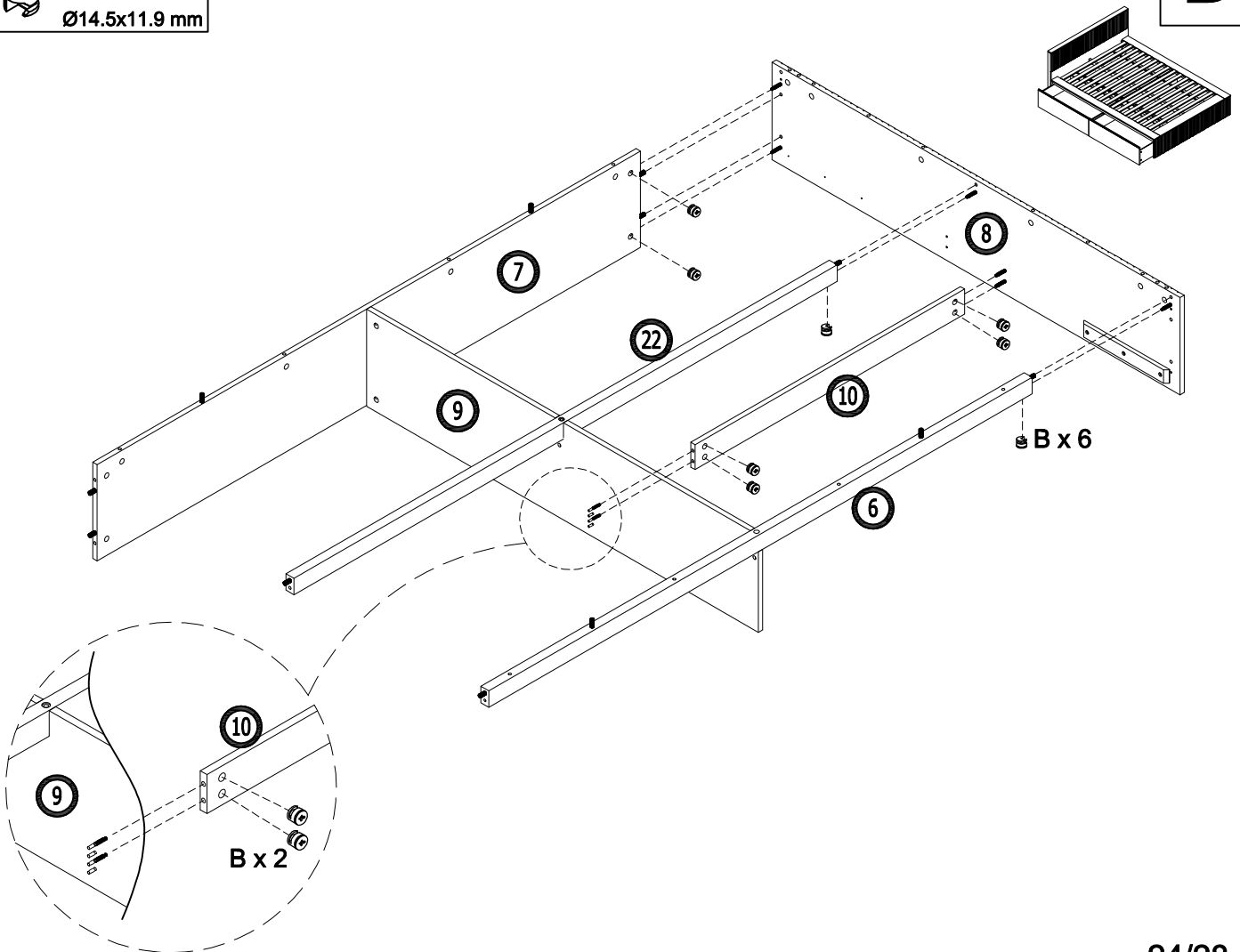
B





18

B	x 8
	
Ø14.5x11.9 mm	

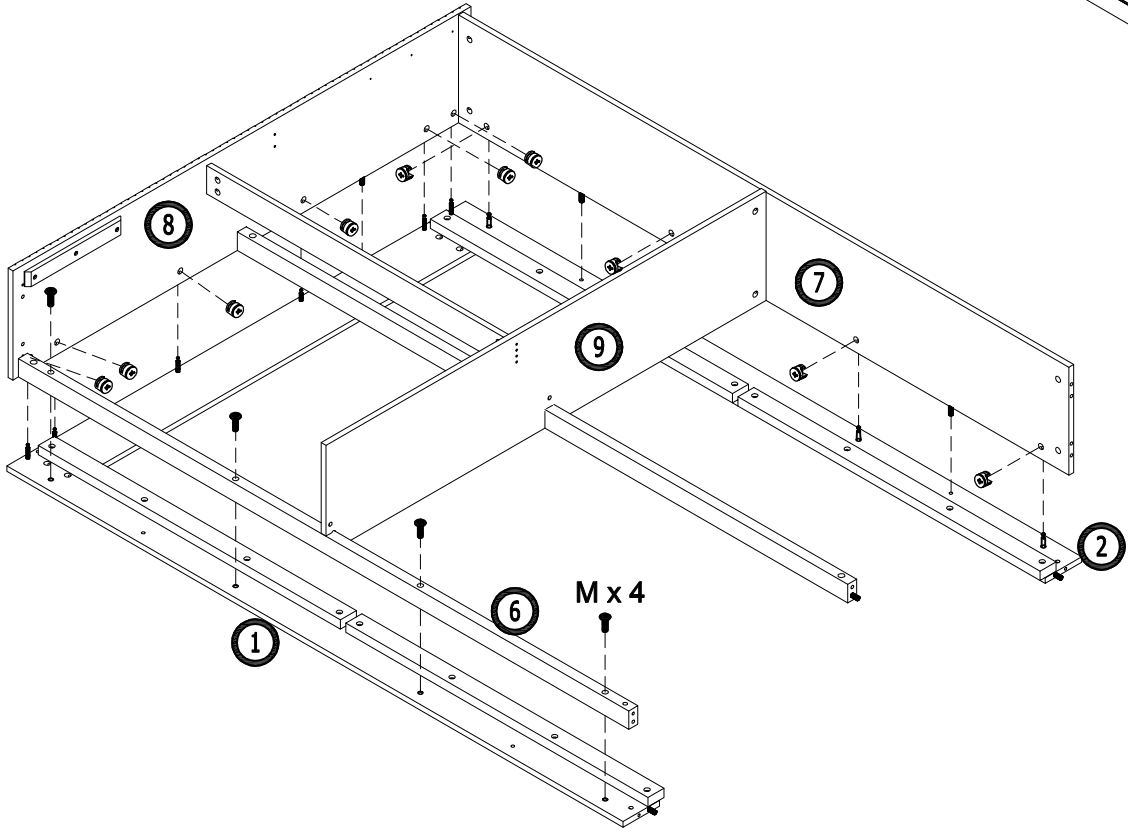
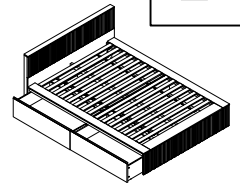
B




19

B	x 10	M	x 4
	Ø14.5x11.9 mm		Ø6x50mm

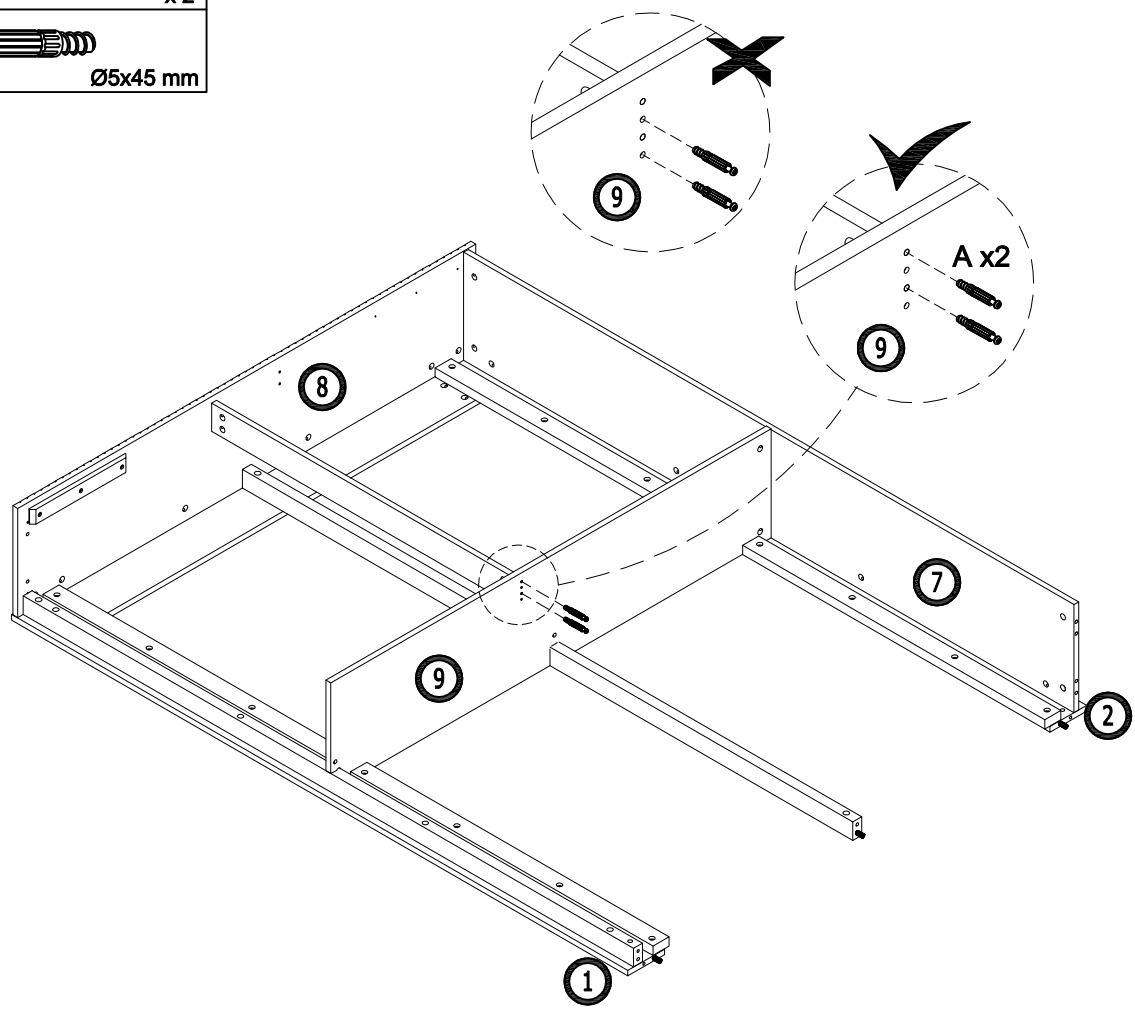
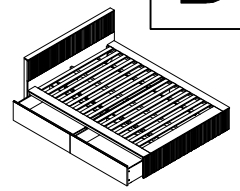
B






20

A	x 2
	Ø5x45 mm

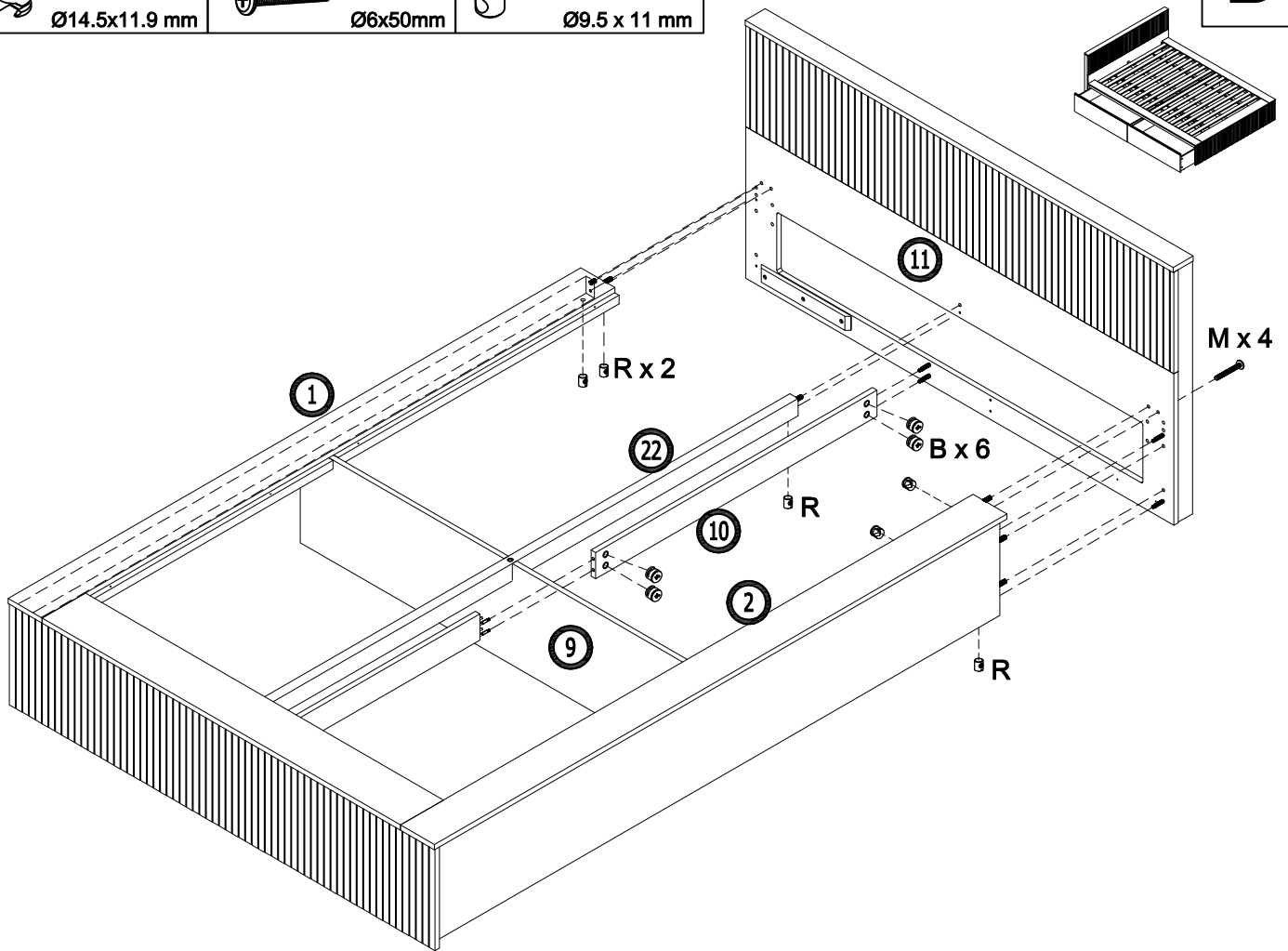
B





21

B	x6	M	x4	R	x4
					
Ø14.5x11.9 mm		Ø6x50mm		Ø9.5 x 11 mm	

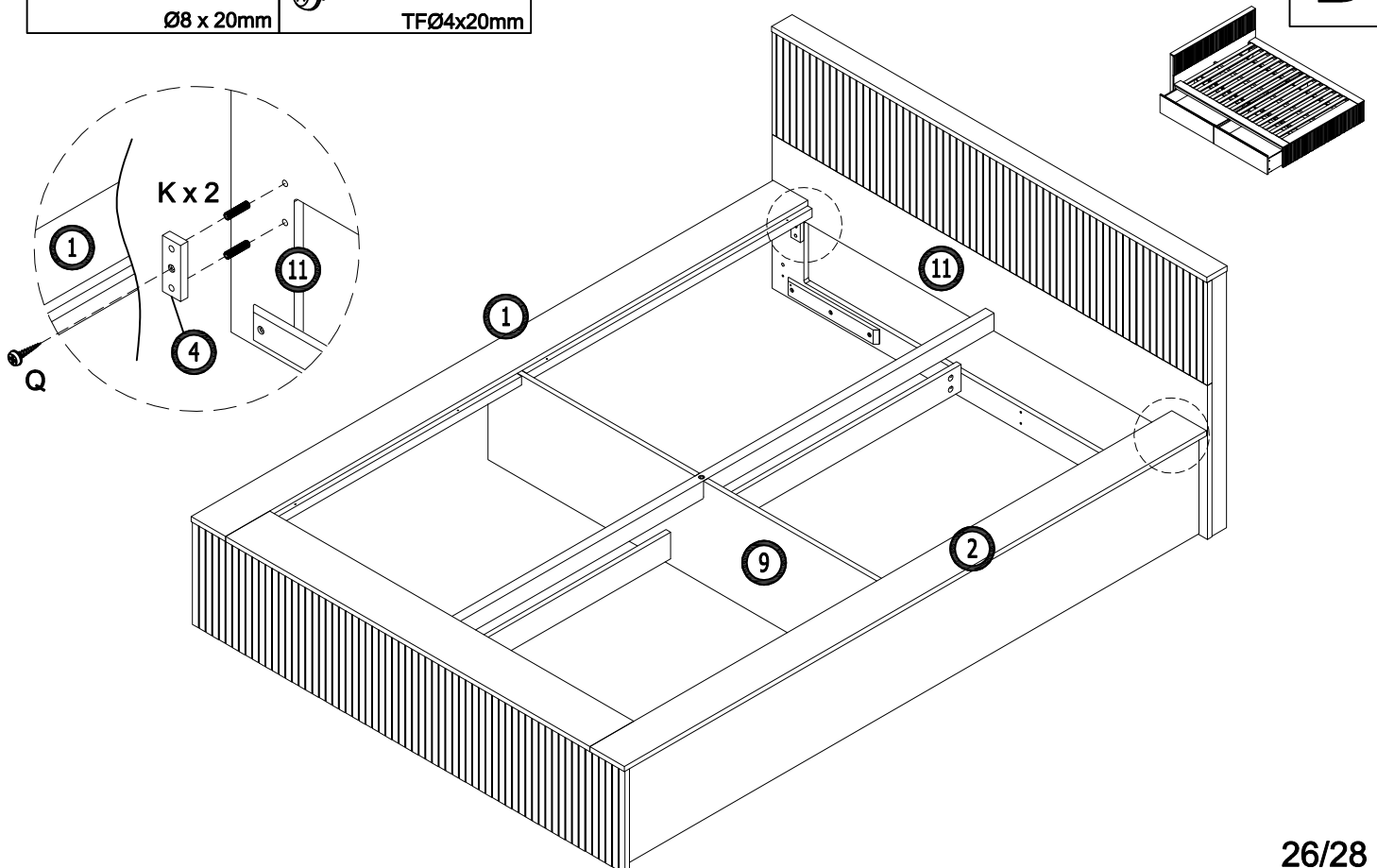
B



22

K	x4	Q	x2
			
Ø8 x 20mm		TFØ4x20mm	

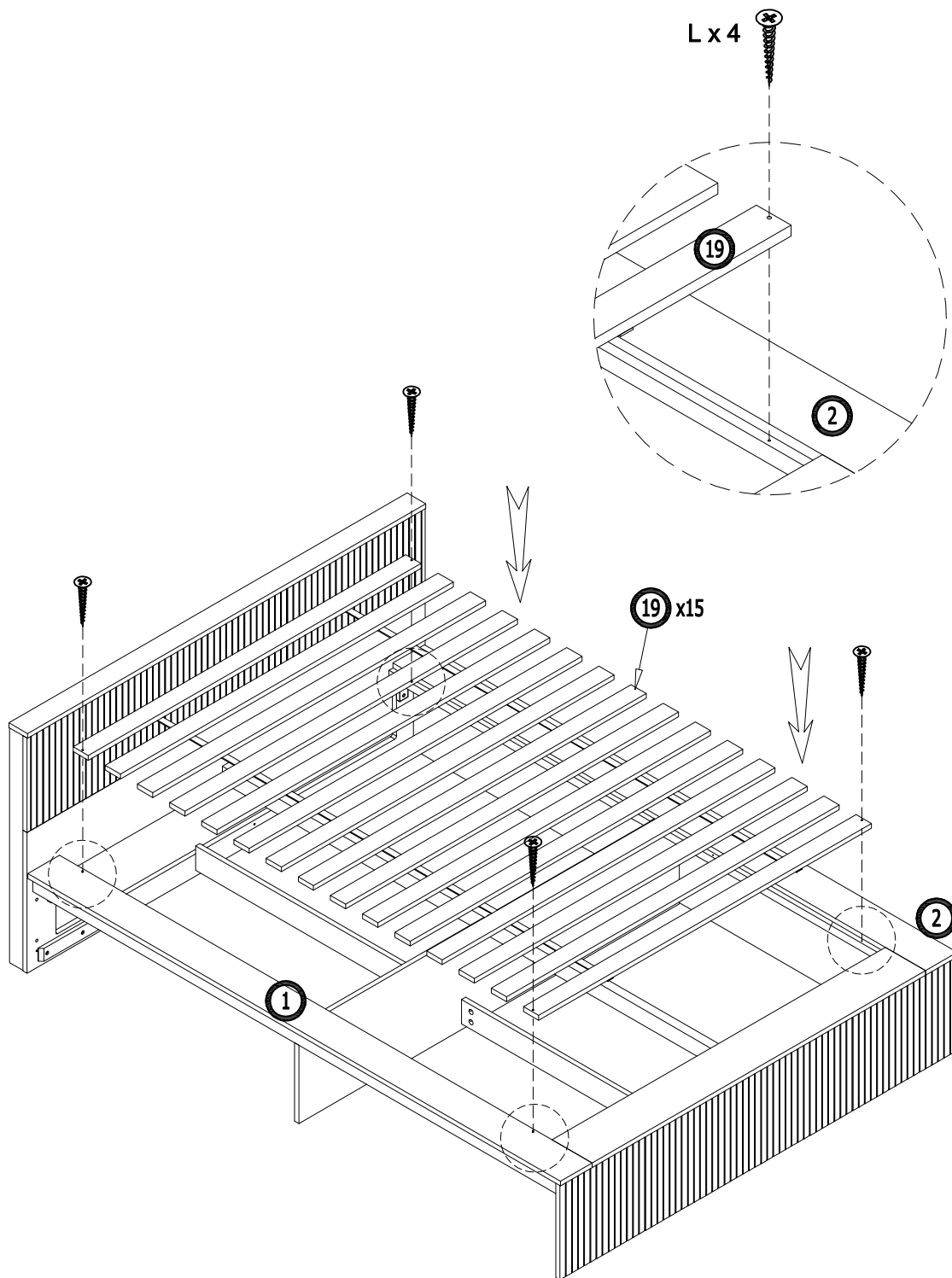
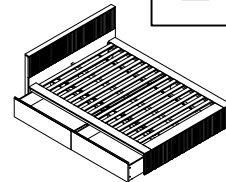
B



23

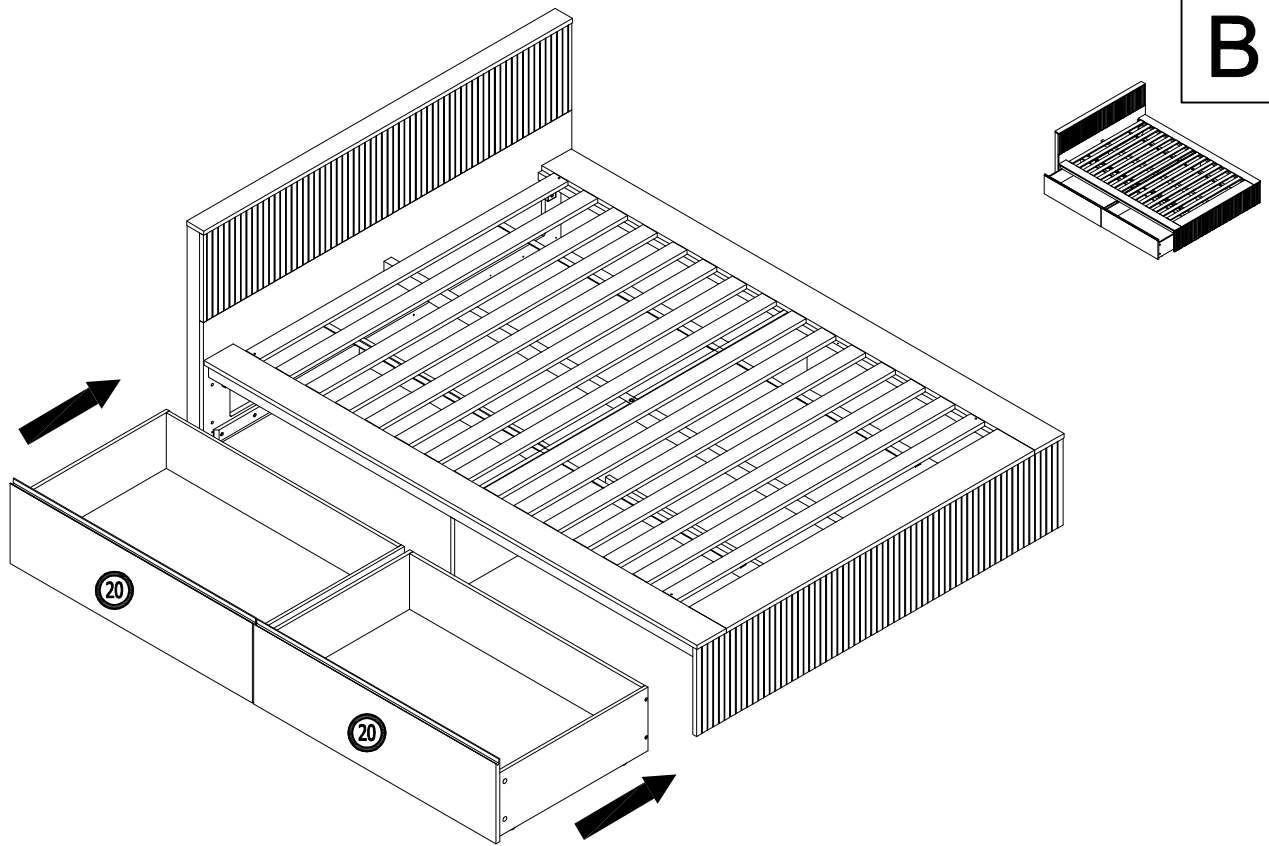
L x 4
TF Ø4 x 35mm

B



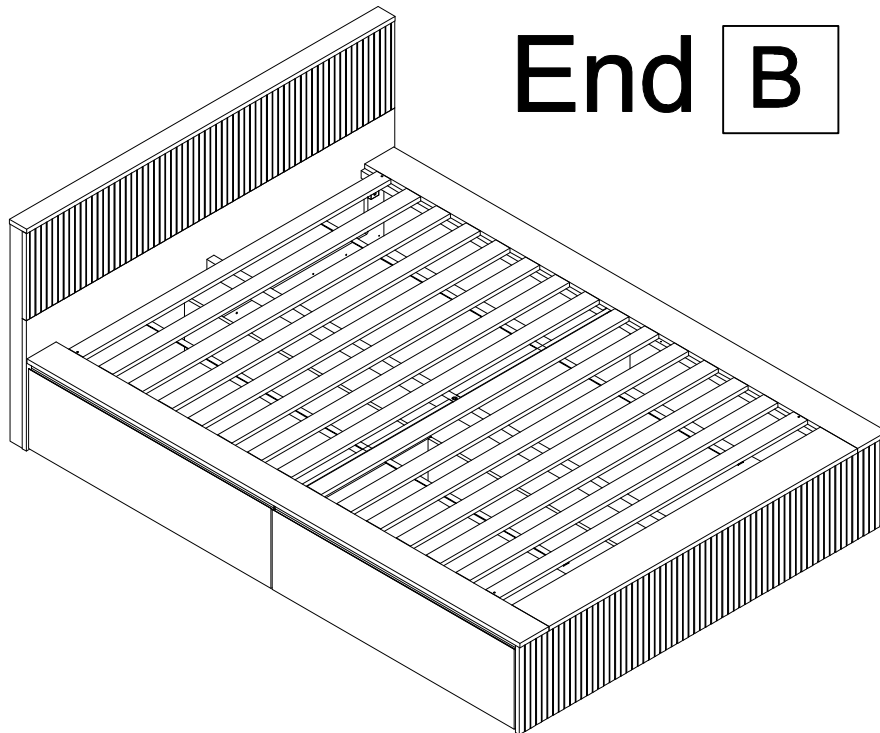
24

B



25

End B



FR-Importé par / EN- Imported by / PT-importado por / ES-importado por / DE-Importiert von / IT-Importato da / NL-Geïmporteerd door :

UE/EU : Vertbaudet SAS - 216, Rue Winoc Chocqueel, 59200 Tourcoing , France

UK : Vertbaudet UK Limited - Elder House, St Georges Business Park, 207 Brooklands Road, Weybridge, Surrey KT13 0TS

