

NF EN 716-1 (2018) + AC

1009305001

PO XXXXXXXXX

**vertbaudet**

**UE/EU : VERTBAUDET SAS**  
36 avenue Alfred Lefrançois  
59200 Tourcoing  
FRANCE

**UK : VERTBAUDET UK LIMITED**  
Elder House, St Georges Business Park,  
207 Brooklands Road,  
Weybridge, Surrey KT13 0TS

www.vertbaudet.com



## FR - Notice de montage / EN - Assembly instructions / PT - Instruções de montagem / ES - Prospecto de montaje / DE - Montageanleitung / IT - Istruzioni di montaggio / NL - Montagehandleiding

### FR – IMPORTANT! CONSERVER POUR CONSULTATION ULTERIEURE: LIRE ATTENTIVEMENT

- A monter par un adulte. Un adulte doit vérifier le bon assemblage avant l'emploi
- Attention! tenir les vis et petits éléments et sachets hors de portée des enfants
- Bien identifier les éléments avant de commencer le montage
- Ne pas utiliser votre article lorsque l'un de ses éléments est cassé ou manquant
- En cas de problème contactez notre service après-vente
- Toujours suivre les instructions du fabricant
- Entretien: nettoyer avec un chiffon doux et sec. En cas de taches plus grosses, frottez soigneusement avec une éponge légèrement humide et non abrasive

### EN – IMPORTANT! KEEP FOR FUTURE REFERENCE: READ CAREFULLY

- To be assembled by an adult. Assembly must be checked by an adult before use
- Warning! keep all screws, small parts and plastic bags out of the reach of children
- Properly identify all parts before assembling
- Never use your item if any of its parts are broken or missing
- Should any problems arise, please contact our After Sales Service
- Manufacturer's instructions shall be followed at all times
- Care: clean with a soft, dry cloth. In case of larger stains, carefully rub with a slightly damp, non-abrasive sponge

### PT – IMPORTANTE! GARDE PARA CONSULTA POSTERIOR: LER ESTAS INSTRUÇÕES CUIDADOSAMENTE

- A ser montado por um adulto. Um adulto deve verificar a boa montagem antes da utilização
- Atenção! mantenha os parafusos, acessórios pequenos e saco de plástico fora do alcance das crianças

- Identique bem os acessórios antes de começar a montagem
- Não utilizar o artigo se um dos elementos está em falta ou danificado
- Para qualquer esclarecimento, contacte os nossos serviços através do telefone
- As instruções do fabricante devem ser sempre cumpridas
- Manutenção: limpe com um pano macio e seco. Em caso de manchas maiores, esfregue cuidadosamente com uma esponja ligeiramente húmida e não abrasiva

### ES – IMPORTANTE! CONSERVAR PARA FUTURAS CONSULTAS: LEER DETENIDAMENTE

- A montar por un adulto. Un adulto debe comprobar el buen montaje antes de la utilización
- ¡Advertencia! mantener los tornillos, los pequeños elementos y bolsitas fuera del alcance de los niños
- Identificar debidamente los elementos antes de empezar el montaje
- No utilizar este artículo si uno de los elementos falta o esta roto
- Si tiene problemas, contactar nuestro servicio postventa
- Deben seguirse siempre las instrucciones del fabricante
- Cuidados: limpiar con un paño suave y seco. En caso de manchas grandes, frotar con cuidado utilizando una esponja húmeda no abrasiva

### DE – WICHTIG! FÜR SPÄTERE BEZUGNAHME AUFBEWAHREN: SORGFÄLTIG LESEN

- Von einem Erwachsenen zu montieren. Die korrekte Montage muss vor Gebrauch von einem Erwachsenen geprüft werden
- Achtung! die Schrauben und kleinen Teile ausserhalb der Reichweite von Kindern lagern
- Vor Montagebeginn alle Teile identifizieren
- Ihren Artikel nicht benutzen, wenn eines seiner Bestandteile beschädigt ist oder fehlt
- Im Problemfall Ihren Kundendienst anrufen
- Stets die Herstelleranweisungen beachten

- **Wartung:** Mit einem weichen, trockenen Tuch reinigen. Bei größeren Flecken vorsichtig mit einem leicht feuchten, nicht scheuernden Schwamm abreiben

### IT – IMPORTANTE! CONSERVARE QUESTE INFORMAZIONI PER ULTERIORI CONSULTAZIONI: LEGGI ATTENTAMENTE

- Il montaggio deve essere eseguito da un adulto. Un adulto dovrà verificare il corretto montaggio prima dell'uso
- Avvertenza! tenere le viti ed i componenti di piccole dimensioni lontano dalla portata dei bambini
- Controllare i pezzi prima del montaggio
- L'articolo non deve essere utilizzato in caso di elementi mancanti o danneggiati
- In caso di necessità contattare il nostro servizio post-vendita
- Seguire sempre le istruzioni del costruttore
- Manutenzione: pulire con un panno morbido e asciutto. Per le macchine più grandi, strofinare accuratamente con una spugna leggermente umida e non abrasiva

### NL – BELANGRIJK! BEWAAR VOOR LATERE RAADPLEGING: LEES AANDACHTIG

- Moet door een volwassene worden gemonteerd. Voor gebruik moet een volwassene controleren dat het product goed in elkaar is gezet
- Opgelet! schroeven en kleine elementen en zakjes buiten bereik van kinderen houden
- De elementen goed identificeren alvorens met de montage te beginnen
- Uw artikel niet gebruiken wanneer een van de onderdelen kapot is of ontbreekt
- Neem bij problemen contact op met onze klantenservice
- Volg altijd de instructies van de fabrikant
- Onderhoud: maak schoon met een zachte en droge doek. In geval van grotere vlekken, veeg voorzichtig schoon met een licht bevochtigde en niet-schurende spons

# FR - IMPORTANT, A CONSERVER POUR CONSULTATION ULTERIEURE : A LIRE SOIGNEUSEMENT

- **AVERTISSEMENT:** Attention au danger de placer le lit à proximité de flammes nues et d'autres sources de forte chaleur, comme les appareils de chauffage électrique, les appareils de chauffage à gaz, etc.
- **AVERTISSEMENT:** Ne pas utiliser le lit si certains éléments sont cassés, endommagés ou manquants, et n'utiliser que des pièces détachées approuvées par le fabricant.
- **AVERTISSEMENT:** Ne rien laisser dans le lit et ne pas le placer à côté d'un produit qui pourrait fournir une prise pour les pieds de l'enfant ou présenter un danger d'étouffement ou d'étranglement, par exemple des ficelles, des cordons de rideaux, etc.
- **AVERTISSEMENT:** Ne pas utiliser plus d'un matelas dans le lit.
- La position la plus basse du sommier est la plus sûre.
- Il convient que le sommier soit toujours utilisé dans la position la plus basse une fois le bébé en âge de s'asseoir.
- L'épaisseur du matelas doit être telle que la hauteur intérieure (c'est-à-dire la distance de la surface du matelas à la partie supérieure du cadre du lit) soit d'au moins 500mm. dans la position la plus basse du sommier et d'au moins 200mm dans la position la plus haute.
- La marque figurant sur le lit indique l'épaisseur maximale du matelas à utiliser.
- Tous les éléments de fixation doivent toujours être convenablement serrés et régulièrement vérifiés, et resserrés si nécessaire.
- Afin de prévenir du risque de chute, le lit ne doit plus être utilisé lorsque l'enfant est capable d'en sortir seul.
- Taille du matelas à utiliser avec le lit: 120 x 60 x 10 cm.

# EN - IMPORTANT, KEEP FOR FUTURE REFERENCE: READ CAREFULLY

- **WARNING:** Beware of the danger of placing the bed near open flames and other sources of intense heat, such as electric heaters, gas heaters, etc.
- **WARNING:** Do not use the cot if any part is broken, torn or missing and use only spare parts approved by the manufacturer
- **WARNING:** Do not leave anything in the cot or place the cot close to another product, which could provide a foothold or present a danger of suffocation or strangulation, e.g. strings, blind/curtain cords
- **WARNING:** Do not use more than one mattress in the cot.
- The lowest position of the cot base is the safest
- The cot base should always be used in the lowest as soon as the baby is old enough to sit up
- The thickness of the mattress shall be such that the internal height (surface of the mattress to the upper edge of the cot frame) is at least 500 mm in the lowest position of the cot base and at least 200 mm in the highest position of the cot base
- The mark on the coat indicates the maximum thickness of the mattress that can be used
- All assembly fittings should always be tightened properly and that fittings should be checked regularly and retightened as necessary
- To prevent injury from falls when the child is able to climb out of the cot, the cot shall no longer be used for that child
- Size of the mattress to be used with the cot: 120 x 60 x 10 cm.

# PT - IMPORTANTE, GARDE PARA CONSULTA POSTERIOR: LER ESTAS INSTRUÇÕES CUIDADOSAMENTE

- **WARNING:** Beware of the danger of placing the bed near open flames and other sources of intense heat, such as electric heaters, gas heaters, etc.
- **WARNING:** Do not use the cot if any part is broken, torn or missing and use only spare parts approved by the manufacturer.
- **WARNING:** Do not leave anything in the cot or place the cot close to another product, which could provide a foothold or present a danger of suffocation or strangulation, e.g. strings, blind/curtain cords.
- **WARNING:** Do not use more than one mattress in the cot.
- The lowest position of the cot base is the safest.
- The cot base should always be used in the lowest as soon as the baby is old enough to sit up.
- The thickness of the mattress shall be such that the internal height (surface of the mattress to the upper edge of the cot frame) is at least 500 mm in the lowest position of the cot base and at least 200 mm in the highest position of the cot base.
- The mark on the coat indicates the maximum thickness of the mattress that can be used.
- All assembly fittings should always be tightened properly and that fittings should be checked regularly and retightened as necessary.
- To prevent injury from falls when the child is able to climb out of the cot, the cot shall no longer be used for that child.
- Size of the mattress to be used with the cot: 120 x 60 x 10 cm.

# ES-IMPORTANTE, CONSERVAR PARA FUTURAS CONSULTAS: LEER DETENIDAMENTE

- **ADVERTENCIA:** Atención al peligro que acarrea colocar la cama cerca de llamas abiertas u otras fuentes de calor fuerte, como aparatos eléctricos de calefacción, estufas de gas, etc.
- **ADVERTENCIA:** No use la cuna si alguna pieza está dañada, desgastada o si falta alguna pieza, y utilice únicamente piezas de recambio aprobadas por el fabricante.
- **ADVERTENCIA:** No deje nada en la cuna y no coloque la cuna cerca de otro producto que pudiera servir de punto de apoyo o suponer un riesgo de asfixia o estrangulación, por ejemplo, cuerdas o cordeles de cortinas.
- **ADVERTENCIA:** No use más de un colchón en la cuna.
- La posición más baja de la base de la cuna es la más segura.
- La base de la cuna debería usarse siempre en la posición más baja en cuanto el bebé tenga edad suficiente para sentarse.
- El grosor del colchón debe ser tal que la altura interna (desde la superficie del colchón hasta el borde superior del marco de la cuna) sea como mínimo 500 mm en la posición más baja de la base de la cuna, y como mínimo 200 mm en la posición más alta de la base de la cuna.
- La marca en la cuna indica el grosor máximo del colchón que se puede usar.
- Todos los elementos de montaje deben apretarse siempre correctamente, comprobarse regularmente y volver a apretarse en caso necesario.
- Para evitar lesiones por caídas, no debe seguir usándose la cuna con un niño cuando dicho niño es capaz de salir de la cuna.
- El tamaño del colchón a usar con la cuna: 120 x 60 x 10 cm.

# DE - WICHTIG, FÜR SPÄTERE BEZUGNAHME AUFBEWAHREN: SORGFÄLTIG LESEN

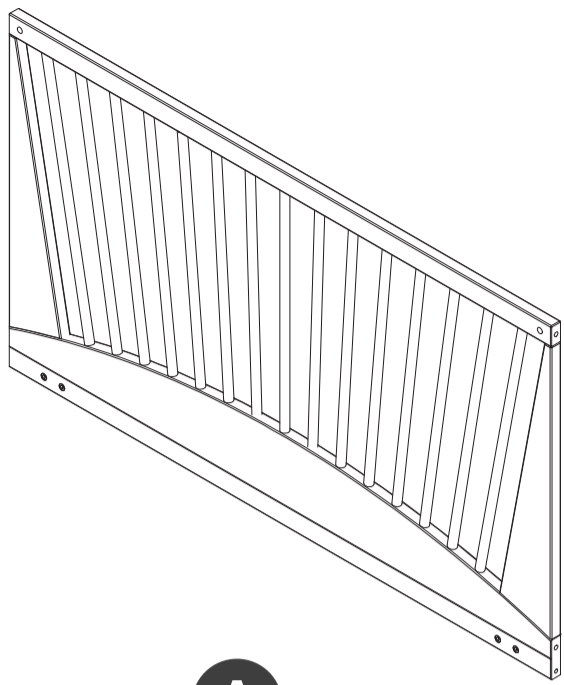
- **WARNHINWEIS:** Achtung: Es ist gefährlich, das Bett in die Nähe offener Flammen und starker Hitzequellen, wie z. B. elektrische Heizgeräte, Gasheizungen usw., zu stellen.
- **WARNHINWEIS:** Das Bett nicht benutzen, wenn Teile gebrochen oder beschädigt sind oder fehlen. Nur die vom Hersteller zugelassenen Ersatzteile verwenden.
- **WARNHINWEIS:** Nichts im Bett liegenlassen und nichts neben das Bett stehen, das den den Füßen des Kindes Halt geben oder eine Erstickungs- oder Würgegefahr darstellen könnte, wie z. B. Schnüre, Vorhangschnüre usw.
- **WARNHINWEIS:** Nicht mehr als eine Matratze im Bett verwenden.
- Die unterste Position des Bettenbodens ist die sicherste Position.
- Der Bettenboden sollte immer in der untersten Position verwendet werden, sobald das Baby alt genug ist, um zu sitzen.
- Die Matratze muss so dick sein, dass die Innenhöhe (d. h. der Abstand von der Matratzenoberfläche bis zur Oberseite des Bettrahmens) in der untersten Position des Bettenbodens mindestens 500 mm und in der höchsten Position mindestens 200 mm beträgt.
- Die Markierung am Bett gibt die maximale Dicke der zu verwendenden Matratze an.
- Alle Befestigungselemente müssen stets ordnungsgemäß festgezogen und regelmäßig überprüft und gegebenenfalls nachgezogen werden.
- Um der Gefahr eines Sturzes vorzubeugen, sollte das Bett nicht mehr benutzt werden, wenn das Kind in der Lage ist, aus eigener Kraft herauszukommen.
- Matratzengröße zur Verwendung mit dem Bett: 120 x 60 x 10 cm.

# IT - IMPORTANTE, CONSERVARE QUESTE INFORMAZIONI PER ULTERIORI CONSULTAZIONI: LEGGI ATTENTAMENTE

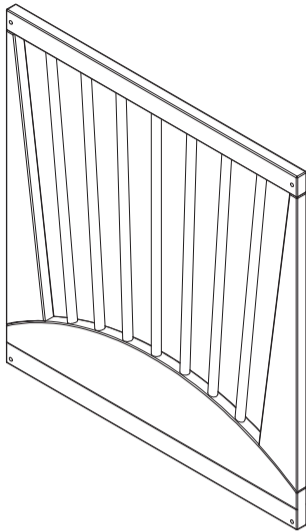
- **AVVERTENZA:** Fare attenzione a non collocare il letto vicino a fiamme libere e altre fonti di forte calore, come riscaldatori elettrici, riscaldatori a gas, ecc.
- **AVVERTENZA:** Non utilizzare la culla se alcuni elementi sono rotti, danneggiati o mancanti. Utilizzare solo parti di ricambio approvate dal costruttore.
- **AVVERTENZA:** Non lasciare nella culla e non mettere accanto alla culla oggetti che potrebbero fornire un appiglio per i piedi del bambino o costituire un pericolo di soffocamento o strangolamento, ad esempio lacci, corde di tenda, ecc.
- **AVVERTENZA:** Non utilizzare più di un materasso nella culla.
- La posizione più bassa della base della culla è anche la più sicura.
- La culla deve essere sempre utilizzata nella posizione più bassa dopo che il bebè ha raggiunto l'età per stare seduto.
- Lo spessore del materasso deve essere tale che l'altezza interna (vale a dire la distanza della superficie del materasso dalla parte superiore del telaio della culla) sia di almeno 500 mm nella posizione più bassa e di almeno 200 mm nella posizione più alta.
- Il marchio sulla culla indica lo spessore massimo del materasso utilizzabile.
- Tutti gli elementi di fissaggio devono essere sempre correttamente serrati e periodicamente controllati.
- Per evitare il rischio di caduta, non utilizzare la culla quando il bambino è in grado di uscire da solo dalla stessa.
- Dimensioni del materasso da utilizzare: 120 x 60 x 10 cm.

# NL - BELANGRIJK, BEWAAR VOOR LATERE RAADPLEGING: LEES AANDACHTIG

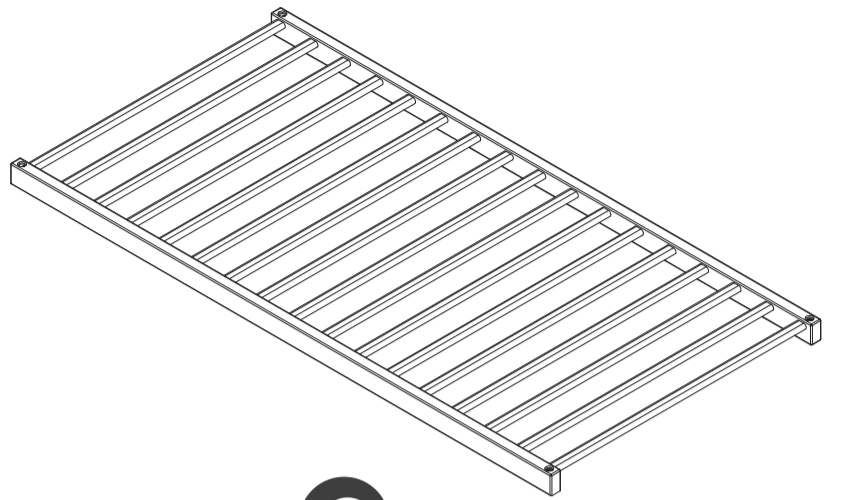
- **WAARSCHUWING:** Plaats het bed niet in de nabijheid van open vlammen of warmtebronnen, zoals elektrische verwarmingstoestellen, gaskachels, enz.
- **WAARSCHUWING:** Gebruik het bed niet als bepaalde onderdelen beschadigd zijn of ontbreken. Gebruik alleen onderdelen die door de fabrikant zijn goedgekeurd.
- **WAARSCHUWING:** Laat niets in het bed achter en plaats het bed niet naast een voorwerp waar er risico is op het vast komen te zitten van de voeten van het kind of gevaar op verstikking of verstrikking, bijv. touwen, gordijnkoorden, enz.
- **WAARSCHUWING:** Leg nooit meerdere matrassen in het bed.
- De laagste positie van de bedbodem is de meest veilige.
- Gebruik de bedbodem altijd in de laagste positie zodra de baby oud genoeg is om te zitten.
- De dikte van de matras moet voor een minimale interne hoogte (d.w.z. de afstand tussen het oppervlak van de matras en het bovenste deel van het bedframe) van minstens 500 mm zorgen in de laagste positie van de bedbodem en minstens 200 mm in de hoogste positie.
- Het teken op het bed geeft de maximale te gebruiken dikte van de matras aan.
- Alle bevestigingen moeten altijd juist zijn vastgemaakt, regelmatig worden gecontroleerd en, indien nodig, opnieuw worden vastgemaakt.
- Om risico op vallen te vermijden, gebruikt u het bed niet langer als het kind zelfstandig uit het bed kan klimmen.
- Afmeting van de matras te gebruiken met het bed: 120 x 60 x 10 cm.



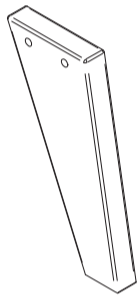
**A** x 2



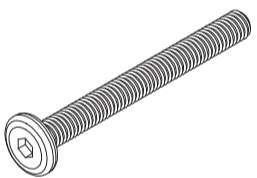
**B** x 2



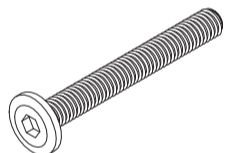
**C** x 1



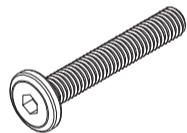
**D** x 4



**E** x 8



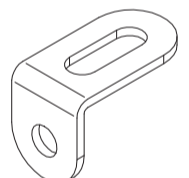
**F** x 4



**G** x 8



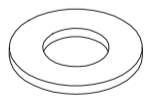
**H** x 4



**I** x 4



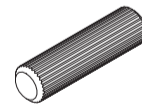
**K** x 4



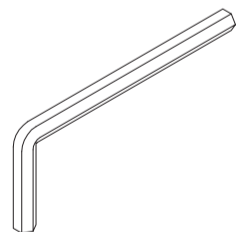
**L** x 4



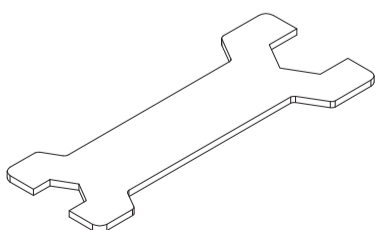
**M** x 8



**N** x 4



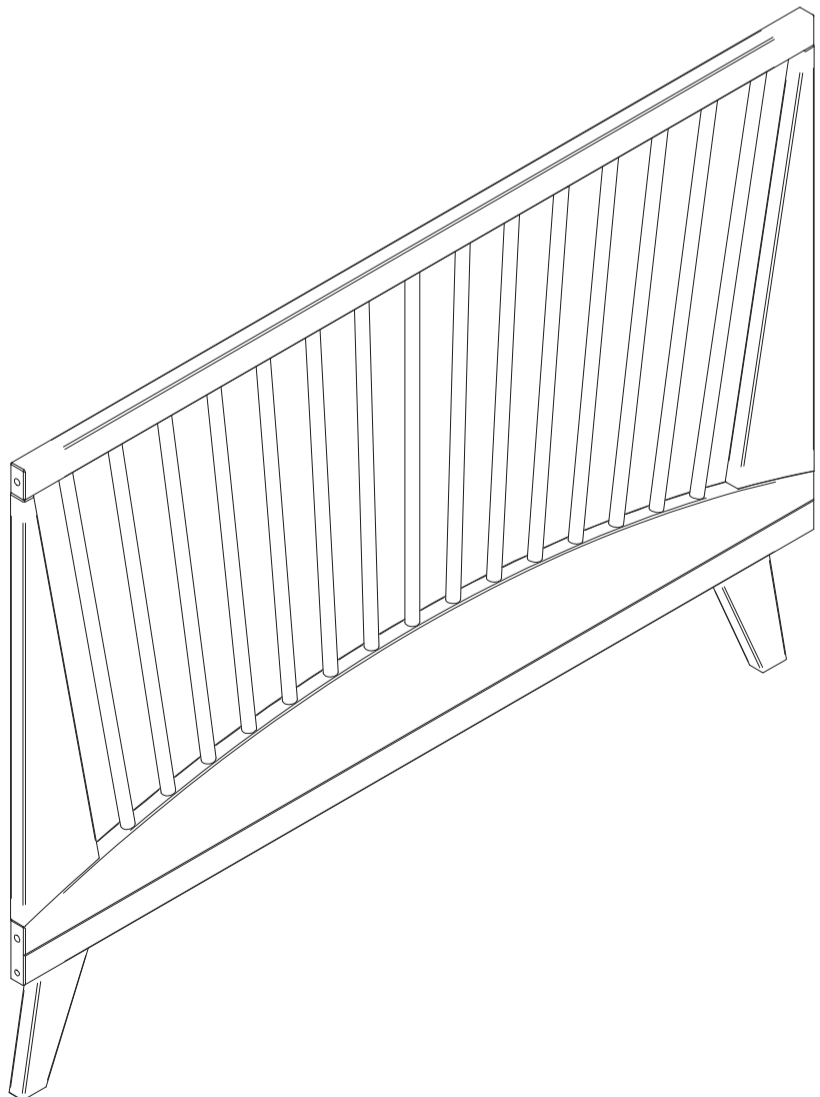
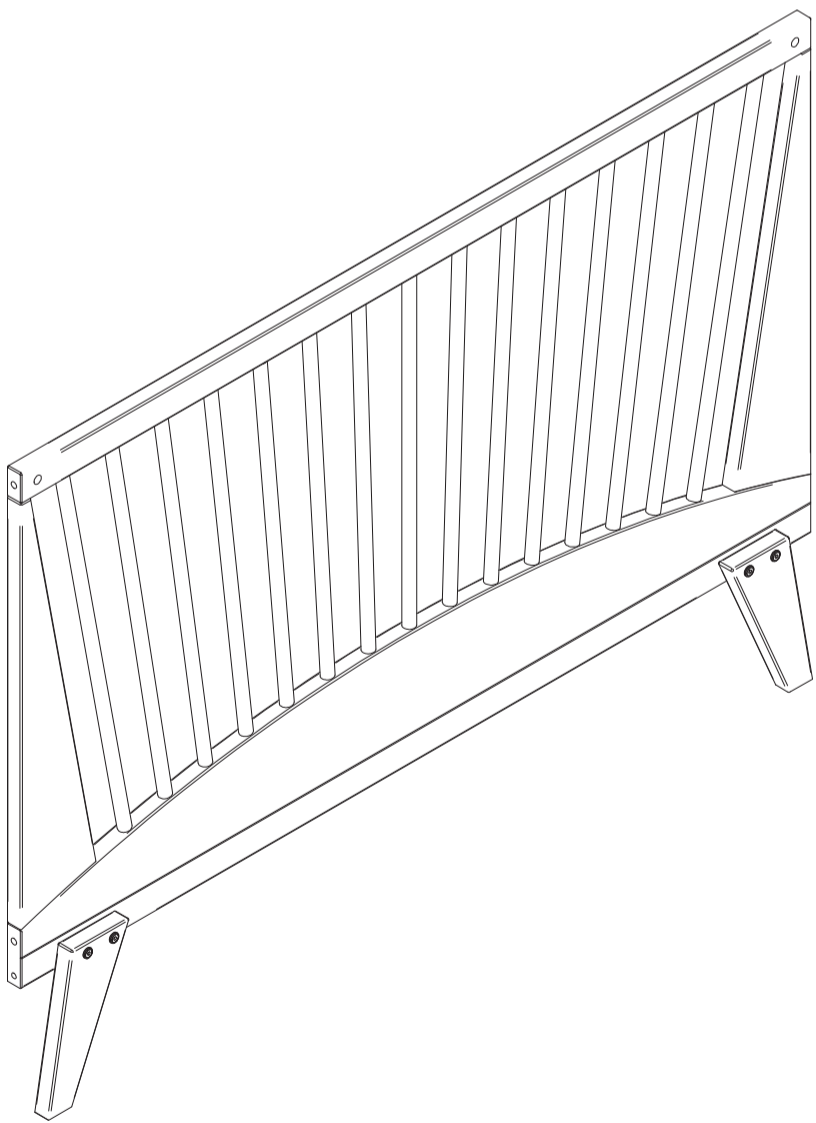
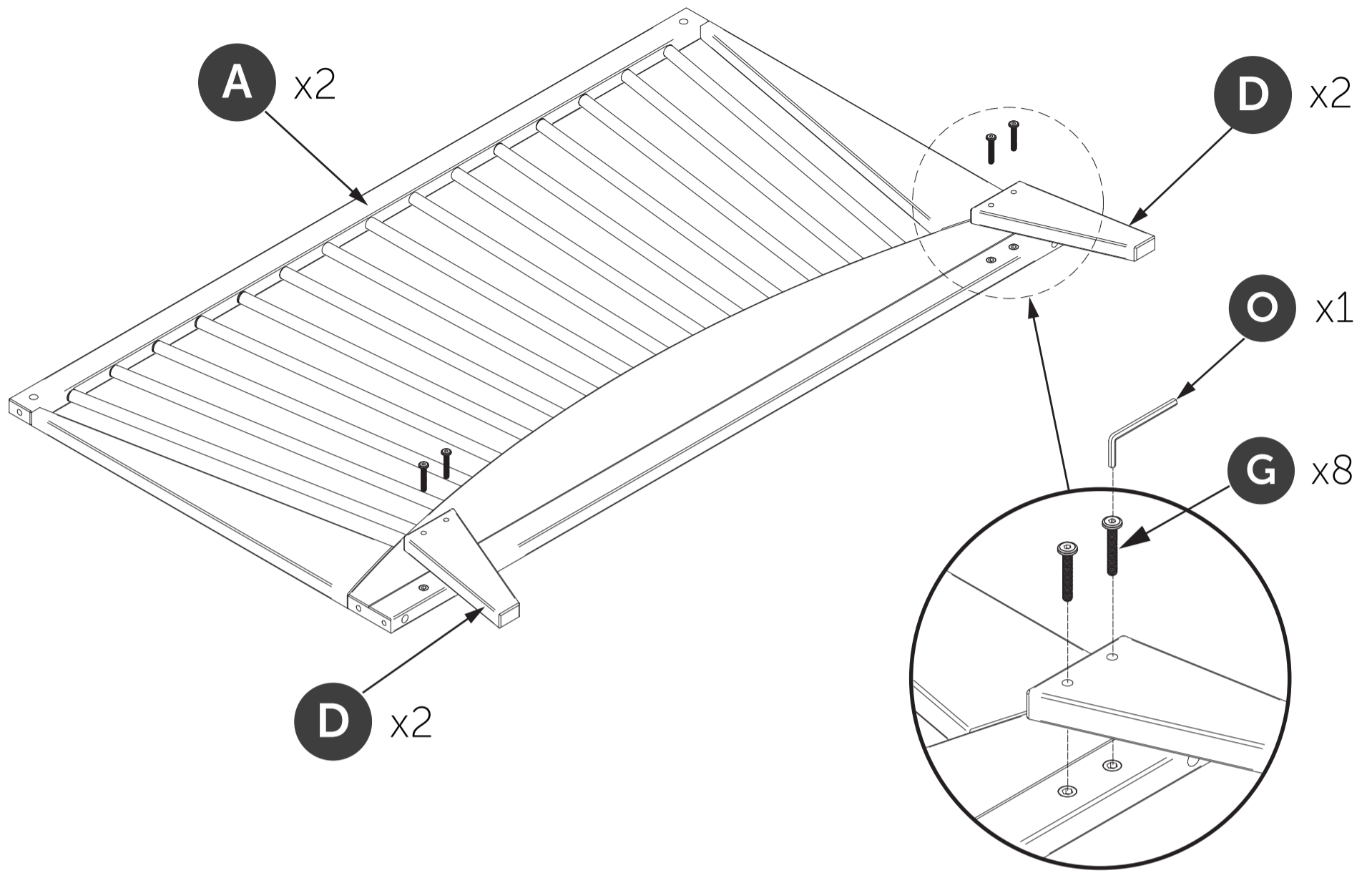
**O** x 1



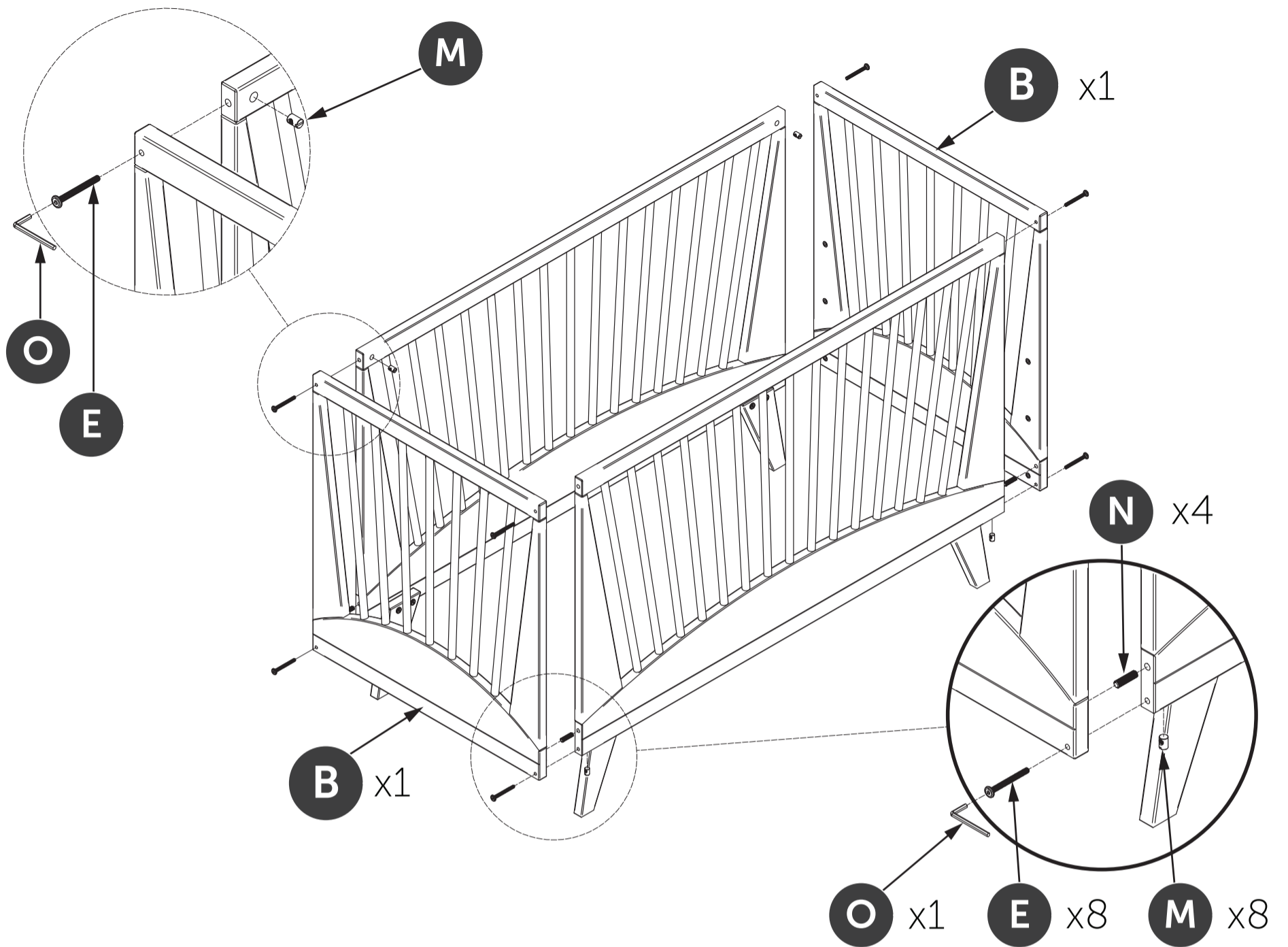
**P** x 1



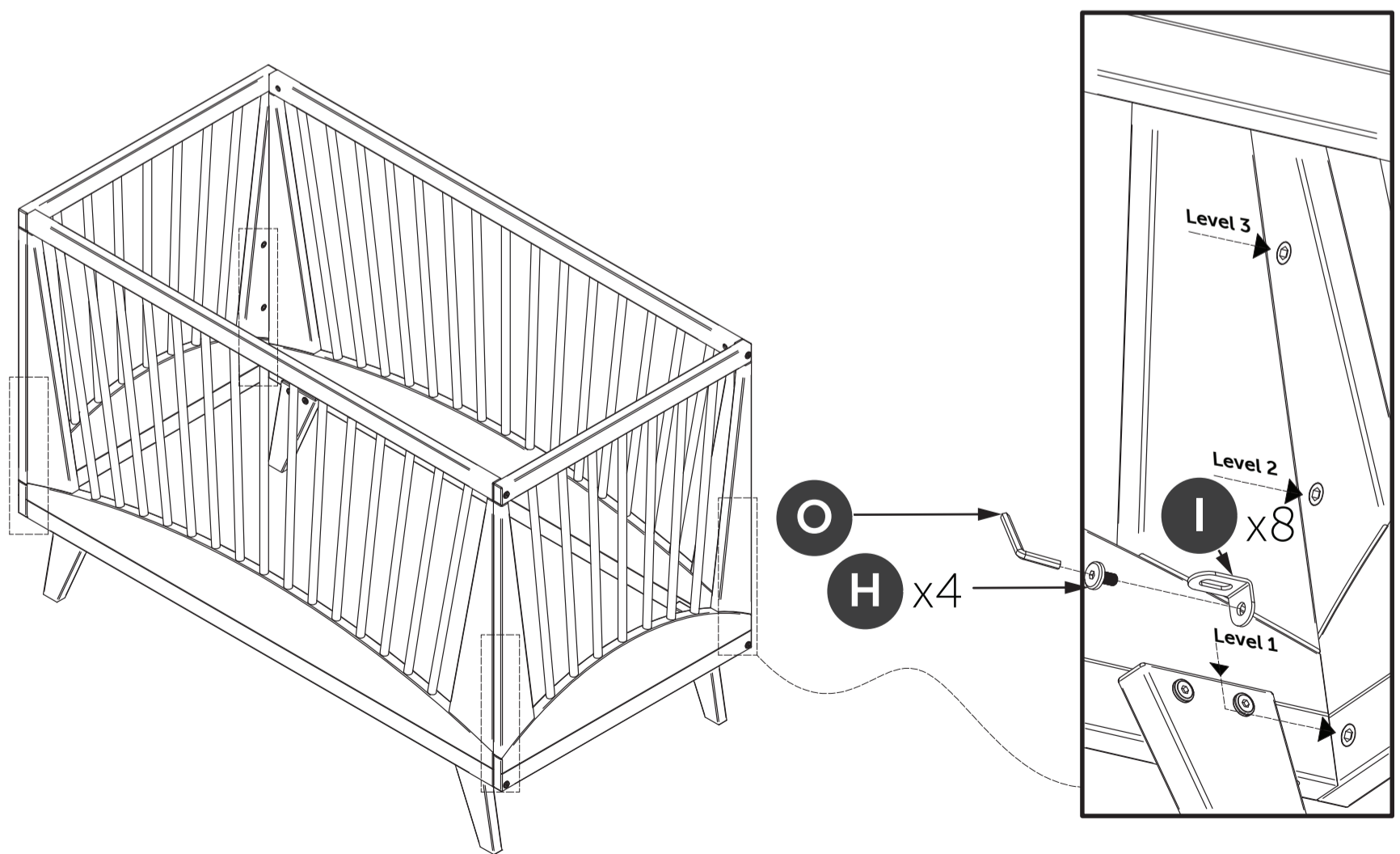
1



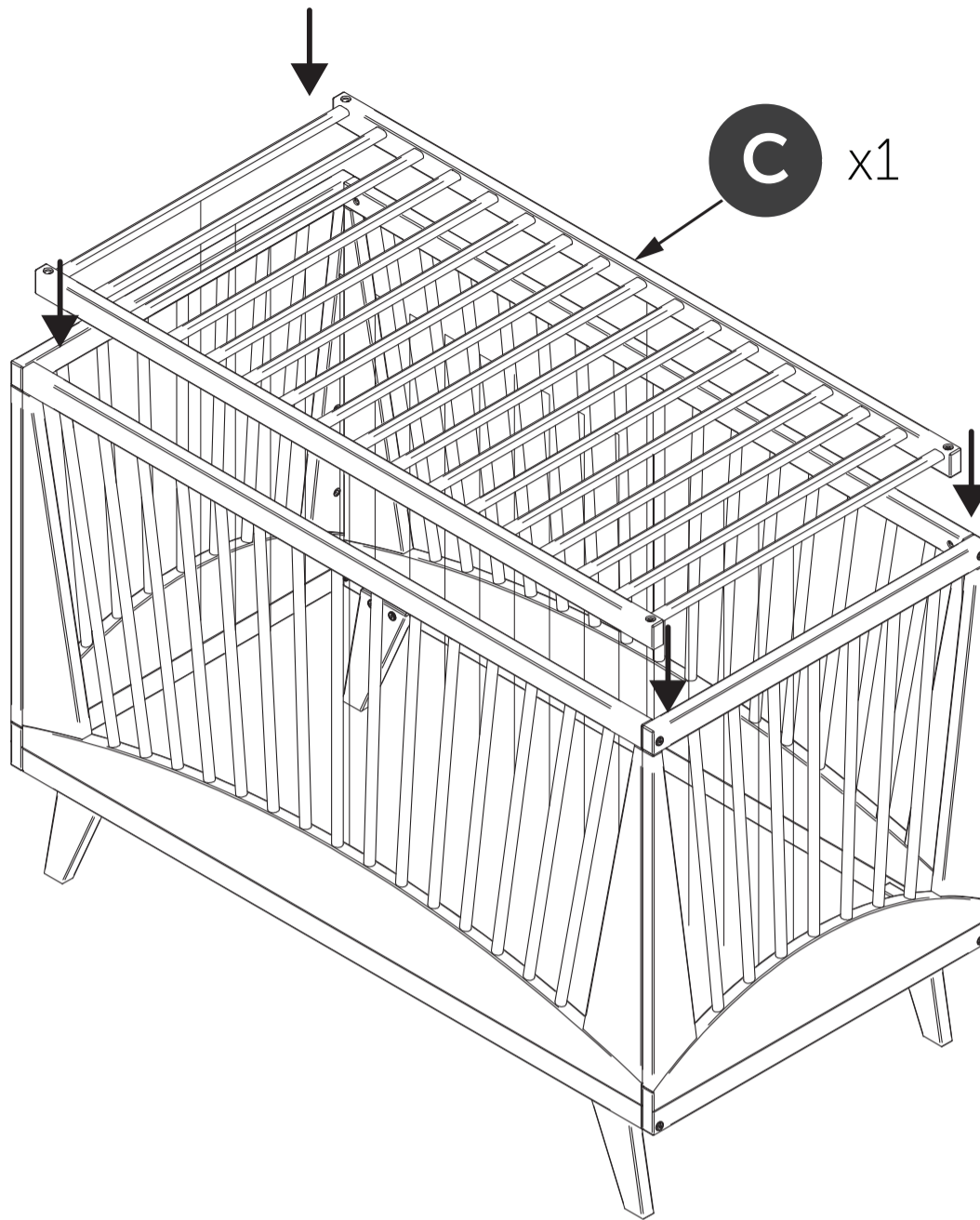
2



3



4



5

