



Notice d'utilisation
Instructions for use
Manual de utilização
Manual de utilización
Gebrauchsanweisung
Istruzioni per l'uso
Gebruiksaanwijzing

IMPORTANT : A LIRE ATTENTIVEMENT ET A CONSERVER EN VUE D'UNE CONSULTATION ULTERIEURE.

EN 14988:2017+A1:2020 & EN 17191:2021

PRÉCAUTIONS D'EMPLOI

- Afin d'éviter tout danger d'étouffement, enlever la protection plastique avant d'utiliser cet article. Ce revêtement devrait alors être détruit ou rangé hors de la portée des bébés et des enfants.
- A monter par un adulte.
- **AVERTISSEMENT : NE JAMAIS LAISSER L'ENFANT SANS SURVEILLANCE.**
- **AVERTISSEMENT : TOUJOURS UTILISER LE SYSTEME DE RETENUE**
- **AVERTISSEMENT : DANGER DE CHUTE : EMPECHER L'ENFANT DE GRIMPER SUR LE PRODUIT.**
- **AVERTISSEMENT : NE PAS UTILISER LE PRODUIT SI TOUS LES ELEMENTS NE SONT PAS FIXES ET REGLES DE MANIERE APPROPRIEE**
- **AVERTISSEMENT : TENIR COMPTE DES RISQUES ENGENDRES PAR LA PRESENCE DE FOYERS OUVERTS OU AUTRES SOURCES DE FORTE CHALEUR A PROXIMITE DU PRODUIT**
- **AVERTISSEMENT : TENIR COMPTE DES RISQUES DE BASCULEMENT LORSQUE L'ENFANT PEUT S'APPUYER AVEC SES PIEDS CONTRE UNE TABLE OU TOUTE AUTRE STRUCTURE**
- **AVERTISSEMENT : NE PAS PLACER CE PRODUIT A PROXIMITE D'UNE FENETRE, CAR IL PEUT SERVIR DE MARCHEPIED A L'ENFANT ET ENTRAINER SA CHUTE PAR LA FENETRE**
- **AVERTISSEMENT : NE PAS PLACER CE PRODUIT A PROXIMITE D'UNE FENETRE OU LES CORDONS DE STORES OU DE RIDEAUX POURRAIENT ETRANGLER UN ENFANT**
- Il convient de toujours serrer correctement tous les dispositifs d'assemblage.
- Ne pas utiliser le siège si une pièce est cassée, déchirée ou manquante et utiliser uniquement des pièces de rechange approuvées par le fabricant.
- Le système de retenue doit être retiré lorsque le produit est utilisé comme siège.
- Ne pas utiliser la chaise haute si l'enfant ne peut pas tenir la position assise seul.
- Le produit ne doit pas être utilisé si des parties sont cassées, déchirées ou manquantes.



- Attention : ne déplacez pas la chaise lorsque l'enfant y est assis.
- Utiliser uniquement sur des sols plats pour éviter tout danger.
- Chaise haute : Le produit est destiné à des enfants capables de se tenir seuls en position assise, âgés au maximum de trois ans ou de poids inférieur ou égal à 15 kg.
- La fonction siège est prévue pour un enfant de 4 ans à 7 ans.
- Lors de l'utilisation de la tablette, assurez-vous toujours que l'enfant a assez de place et peut respirer librement.
- Eloignez les enfants en dépliant et pliant le produit pour éviter les blessures.

NETTOYAGE

- Ne jamais nettoyer avec des produits de nettoyage abrasifs, à base d'ammoniac, d'eau de Javel ou d'alcool.
- Nettoyer avec un chiffon doux et humide.
- Ne pas utiliser des éponges dures ou abrasives.
- Ranger dans un lieu sec.

IMPORTANT: READ CAREFULLY AND KEEP FOR FUTURE REFERENCE.

EN 14988:2017+A1:2020 & EN 17191:2021

DIRECTIONS FOR USE

- In order to avoid all danger of suffocation, remove the protective plastic cover before using this article. This covering should then be destroyed or stored out of the reach of babies and children.
- To be assembled by an adult.
- **WARNING: NEVER LEAVE THE CHILD UNATTENDED.**
- **WARNING: ALWAYS USE THE RESTRAINT SYSTEM.**
- **WARNING: FALLING HAZARD: PREVENT YOUR CHILD FROM CLIMBING ON THE PRODUCT**
- **WARNING: DO NOT USE THE PRODUCT UNLESS ALL COMPONENTS ARE CORRECTLY FITTED AND ADJUSTED.**
- **WARNING: BE AWARE OF THE RISK OF OPEN FIRE AND OTHER SOURCES OF STRONG HEAT IN THE VICINITY OF THE PRODUCT.**
- **WARNING: BE AWARE OF THE RISK OF TILTING WHEN YOUR CHILD CAN PUSH ITS FEET AGAINST A TABLE OR ANY OTHER STRUCTURE.**
- **WARNING: DO NOT PLACE THIS PRODUCT NEAR A WINDOW AS IT CAN BE USED AS A STEP FOR CHILDREN AND CAUSE THEM TO FALL OUT THE WINDOW**
- **WARNING: DO NOT PLACE THIS PRODUCT NEAR A WINDOW WHERE THE CORDS OF BLINDS OR CURTAINS COULD STRANGLE A CHILD.**
- Always properly tighten all fasteners.
- Do not use seat if any part is broken, torn or missing and use only manufacturer approved replacement parts.
- The restraint system must be removed when the product is used as a seat.
- Do not use the high chair if the child cannot stay sitting up by his- or herself.
- Do not use if parts of it are broken, damaged or missing, and only use spare parts approved by the manufacturer.
- Please note: do not move the chair when the infant is sitting in it.
- Cannot use it in the unflat and dangerous places.
- Suitable for 6-36 months babies. Do not put heavy things or baby over 15kgs.
- The seat function is intended for a child from 4 to 7 years old.
- When using the tray, always make sure that there is room for the child and that it can breathe freely.



- Keep children away when unfolding and folding the product to avoid injury.

CLEANING

- Never clean with abrasive, ammonia, bleach or alcohol based cleaners.
- Clean with a soft, damp cloth.
- Do not use hard or abrasive sponges.
- Store in a dry place.

IMPORTANTE ! LEIA CUIDADOSAMENTE E GARDE PARA REFERÊNCIA FUTURA.

EN 14988:2017+A1:2020 & EN 17191:2021

INFORMAÇÃO DE SEGURANÇA

- No sentido de evitar qualquer risco de sufocamento, retirar a protecção plástica antes de utilizar o artigo. Este revestimento deverá ser destruído ou guardado fora do alcance dos bebés e crianças.
- A ser montado por um adulto.
- **ATENÇÃO: NUNCA DEIXAR A CRIANÇA SEM VIGILANCIA.**
- **ATENÇÃO: USE SEMPRE O SISTEMA DE SEGURANÇA.**
- **ATENÇÃO: PERIGO DE QUEDA: NÃO PERMITA QUE A CRIANÇA SUBA SOZINHA.**
- **ATENÇÃO: UTILIZE O PRODUTO SOMENTE COM TODOS OS COMPONENTES CORRETAMENTE COLOCADOS E AJUSTADOS.**
- **ATENÇÃO: ESTEJA CIENTE DO RISCO DE LUME SEM PROTEÇÃO E DE OUTRAS FONTES DE CALOR INTENSO NA PROXIMIDADE DO PRODUTO**
- **ATENÇÃO : ESTEJA ATENTO AO RISCO DE QUEDA QUANDO A CRIANÇA EMPURRA OS PES CONTRA A MESA OU OUTRA ESTRUTURA.**
- **ATENÇÃO : NÃO COLOQUE ESTE PRODUTO PERTO DE UMA JANELA, POIS PODE SER USADO COMO DEGRAU PARA CRIANÇAS E FAZER COM QUE CAIREM DA JANELA**
- **ATENÇÃO : NÃO COLOQUE ESTE PRODUTO PERTO DE UMA JANELA ONDE OS CABOS DE ESTORES OU CORTINAS PODEM ESTRANGULAR UMA CRIANÇA.**
- Sempre aperte adequadamente todos os fixadores.
- Não use o assento se alguma peça estiver quebrada, rasgada ou faltando e use apenas peças de reposição aprovadas pelo fabricante.
- O sistema de retenção deve ser removido quando o produto for utilizado como assento.
- Não utilizar a cadeira alta se a criança ainda não for capaz de se sentar sozinha.
- Não utilizar se existirem elementos partidos, danificados ou em falta. Utilizar unicamente componentes aprovados pelo fabricante.
- Atenção: não desloque a cadeira quando a criança lá estiver sentada.
- Não pode ser utilizada em lugares perigosos e que não sejam planos.
- Adequada para bebés de 6-36 meses. Não coloque objetos pesados ou bebés com mais de 15 kg.
- A função assento destina-se a uma criança dos 4 aos 7 anos.
- Quando da colocação do tabuleiro, certifique-se de que a criança tem espaço suficiente e pode respirar livremente.
- Mantenha as crianças afastadas quando desdobrar e dobrar o produto para evitar ferimentos

LAVAGEM

- Nunca limpe com produtos de limpeza abrasivos, amônia, alvejante ou álcool.
- Limpe com um pano macio e úmido.
- Não use esponjas duras ou abrasivas.
- Armazenar em local sec

¡IMPORTANTE! LEER DETENIDAMENTE Y MANTENERLAS PARA FUTURAS CONSULTAS.

EN 14988:2017+A1:2020 & EN 17191:2021

PRECAUCION DE UTILIZACION

- Para evitar cualquier peligro de asfixia retire la protección de plástico antes de utilizar este producto y destrúyala o manténgala fuera del alcance de los bebés y niños.
- A montar por un adulto.
- **ADVERTENCIA : NO DEJAR NUNCA AL NIÑO DESATENDIDO**
- **ADVERTENCIA : UTILICE SIEMPRE EL SISTEMA DE SUJECION.**
- **ADVERTENCIA : RIESGO DE CAIDA: EVITE QUE EL NIÑO TREPE POR EL PRODUCTO.**
- **ADVERTENCIA : UTILICE EL PRODUCTO UNICAMENTE CUANDO TODOS SUS COMPONENTES ESTEN CORRECTAMENTE FIJADOS Y AJUSTADOS.**
- **ADVERTENCIA : EXISTE UN RIESGO AL SITUAR EL PRODUCTO CERCA DEL FUEGO O DE OTRAS FUENTES IMPORTANTES DE CALOR.**
- **ADVERTENCIA : EXISTE RIESGO DE VUELCO SI EL NIÑO APOYA LOS PIES EN UNA MESA O CUALQUIER OTRA ESTRUCTURA.**
- **ADVERTENCIA: NO COLOQUE ESTE PRODUCTO CERCA DE UNA VENTANA YA QUE PUEDE UTILIZARSE COMO ESCALÓN PARA NIÑOS Y PROVOCAR QUE SE CAIGAN POR LA VENTANA**
- **ADVERTENCIA: NO COLOQUE ESTE PRODUCTO CERCA DE UNA VENTANA DONDE LOS CORDONES DE PERSIANAS O CORTINAS PUEDAN ESTRANGULAR A UN NIÑO.**
- **Apriete siempre correctamente todos los sujetadores.**
- No utilice el asiento si alguna pieza está rota, rota o falta y utilice únicamente piezas de repuesto aprobadas por el fabricante.
- El sistema de retención debe retirarse cuando el producto se utilice como asiento.
- No utilizar la trona si el bebé no puede permanecer sentado por sí solo
- No utilice si hay elementos rotos, deteriorados o que faltan, y use únicamente piezas de repuesto aprobadas por el fabricante.
- Cuidado: no desplace la silla con el niño sentado en ella.
- No utilice la trona en lugares peligrosos o sobre superficies irregulares.



- Apto para bebés de entre 6 y 36 meses. No coloque encima objetos pesados ni bebés con un peso superior a 15 kg.
- La función de asiento está destinada a un niño de 4 a 7 años.
- Al utilizar la bandeja, compruebe que el bebé tenga espacio suficiente y pueda respirar con libertad.
- Mantenga a los niños alejados cuando despliegue y pliegue el producto para evitar lesiones

LAVADO

- Nunca limpie con limpiadores abrasivos, amoniacales, blanqueadores o a base de alcohol.
- Limpiar con un paño suave y húmedo.
- No utilice esponjas duras o abrasivas.
- Guardar en un lugar seco

WICHTIG! BITTE SORGFÄLTIG LESEN UND FÜR SPÄTERES NACHLESEN UNBEDINGT AUFBEWAHREN

EN 14988:2017+A1:2020 & EN 17191:2021

SICHERHEITSHINWEISE

- Um jegliche Erstickungsgefahr zu vermeiden, die Plastikhülle vor dem Gebrauch des Produkts entfernen. Die Hülle muss anschließend entsorgt oder außerhalb der Reichweite von Babys und Kindern aufbewahrt werden.
- Von einem Erwachsenen zu montieren.
- **WARNUNG: LASSEN SIE IHR KIND NIE UNBEAUF SICHTIGT.**
- **WARNUNG: IMMER DIE SICHERHEITSGURTE BENUTZEN.**
- **WARNUNG: FALLRISIKO: KINDER NICHT AUF DAS PRODUKT KLETTERN LASSEN.**
- **WARNUNG: DAS PRODUKT NICHT BENUTZEN, WENN NICHT ALLE TEILE ORDNUNGSGEMÄß MONTIERT UND JUSTIERT SIND.**
- **WARNUNG: DARAUF ACHTEN, DASS DAS PRODUKT NICHT IN DER NÄHE VON OFFENEM FEUER UND ANDEREN HITZEQUELLEN AUFGESTELLT WIRD.**
- **WARNUNG: ES BESTEHT DAS RISIKO, DASS DAS PRODUKT UMKIPPEN KÖNNTE, WENN DAS KIND DIE FÜßE GEGEN EINEN TISCH ODER EINEN ANDEREN GEGENSTAND DRÜCKT.**
- **WARNUNG: STELLEN SIE DIESES PRODUKT NICHT IN DIE NÄHE EINES FENSTERS, DA ES ALS STUFE FÜR KINDER BENUTZT WERDEN KANN UND SIE AUS DEM FENSTER FALLEN KÖNNEN**
- **WARNUNG: STELLEN SIE DIESES PRODUKT NICHT IN DIE NÄHE EINES FENSTERS, WO DIE KABELN VON JALOUSIEN ODER VORHÄNGEN EIN KIND ERWÜRGEN KÖNNEN.**
- Ziehen Sie alle Befestigungselemente immer richtig an.
- Verwenden Sie den Sitz nicht, wenn ein Teil gebrochen oder zerrissen ist oder fehlt, und verwenden Sie nur vom Hersteller zugelassene Ersatzteile.
- Das Rückhaltesystem muss entfernt werden, wenn das Produkt als Sitz verwendet wird.
- Verwenden Sie den Stuhl nicht, wenn das Kind die Sitzposition nicht allein halten kann.
- darf im Falle von beschädigten oder fehlenden Teilen nicht verwendet werden. Es dürfen nur vom Hersteller genehmigte Ersatzteile verwendet werden.



- Achtung: den Hochstuhl nicht umstellen, solange das Kind darin sitzt.
- Nicht auf unebenem Boden und an gefährlichen Stellen verwenden.
- Geeignet für Babys von 6 bis 36 Monaten. Keine schweren Gegenstände oder Babys über 15 Kilo in den Hochstuhl geben.
- Die Sitzfunktion ist für ein Kind von 4 bis 7 Jahren vorgesehen.
- Vergewissern Sie sich bei der Verwendung des Tablett, dass das Kind genug Platz hat und frei atmen kann.
- Halten Sie Kinder beim Entfalten und Falten des Produkts fern, um Verletzungen zu vermeiden

REINIGUNG

- Reinigen Sie niemals mit scheuernden, ammoniak-, bleich- oder alkoholbasierten Reinigern.
- Mit einem weichen, feuchten Tuch reinigen.
- Verwenden Sie keine harten oder scheuernden Schwämme.
- Trocken lagern.

IMPORTANTE: LEGGERE ATTENTAMENTE E CONSERVARE PER FUTURO RIFERIMENTO.

EN 14988:2017+A1:2020 & EN 17191:2021

ISTRUZIONI D'USO

- Per evitare il pericolo di soffocamento, rimuovere la protezione in plastica prima di utilizzare l'articolo. Distruggere tale rivestimento o tenerlo fuori dalla portata di neonati e bambini.
- Il montaggio deve essere eseguito da un adulto.
- **ATTENZIONE: NON LASCIARE MAI IL BAMBINO INCUSTODITO**
- **ATTENZIONE UTILIZZARE SEMPRE IL SISTEMA DI RITENUTA.**
- **ATTENZIONE: PERICOLO DI CADUTA : NON LASCIARE CHE IL BAMBINO SI ARRAMPICHI SUL PRODOTTO.**
- **ATTENZIONE: NON UTILIZZARE IL PRODOTTO A MENO CHE TUTTI I COMPONENTI NON SIANO CORRETTAMENTE AGGANCIATI E REGOLATI**
- **ATTENZIONE: PRESTARE ATTENZIONE AL RISCHIO GENERATO DA FIAMME LIBERE E ALTRE FONTI DI FORTE CALORE NELLE VICINANZE DEL PRODOTTO.**
- **ATTENZIONE: PRESTARE ATTENZIONE AL RISCHIO DI RIBALTAMENTO DEL PRODOTTO NEL CASO IN CUI IL BAMBINO SI SPINGA CON I PIEDI CONTRO IL TAVOLO O QUALSIASI ALTRA STRUTTURA.**
- **ATTENZIONE: NON POSIZIONARE QUESTO PRODOTTO VICINO A UNA FINESTRA IN QUANTO PUÒ ESSERE UTILIZZATO COME SCATTO PER BAMBINI E FARLO CADERE DALLA FINESTRA**
- **ATTENZIONE: NON POSIZIONARE QUESTO PRODOTTO VICINO A UNA FINESTRA DOVE I CORPI DI TENDE O TENDE POTREBBERO STRANGERE UN BAMBINO.**
- Stringere sempre correttamente tutti i dispositivi di fissaggio.
- Non utilizzare il sedile se una parte è rotta, strappata o mancante e utilizzare solo parti di ricambio approvate dal produttore.
- Il sistema di ritenuta deve essere rimosso quando il prodotto viene utilizzato come sedile.
- Non utilizzare il seggiolone se il bambino è in grado di mantenere la posizione seduta da solo
- Non utilizzare se alcuni elementi sono rotti, danneggiati o mancanti e utilizzare solo pezzi di ricambio autorizzati dal fabbricante.
- **Attenzione: non spostare il seggiolone con il bambino dentro.**
- Non usare su superfici non piate o pericolose.
- Adatto solo a bambini dai 6 ai 36 mesi quindi non posizionare oggetti o bambini di peso superiore ai 15 kg.
- La funzione sedile è destinata a un bambino dai 4 ai 7 anni.



- Quando si usa il vassoio, controllare sempre che il bambino abbia a disposizione spazio sufficiente e possa respirare liberamente.
- Tenere i bambini lontani durante lo spiegamento e piegare il prodotto per evitare lesioni

LAVAGGIO

- Non pulire mai con detergenti a base di abrasivi, ammoniaca, candeggina o alcol.
- Pulire con un panno morbido e umido.
- Non utilizzare spugne dure o abrasive.
- Conservare in un luogo asciutto.

BELANGRIJK! LEES ZORGVULDIG EN BEWAAR VOOR LATERE RAADPLEGING

EN 14988:2017+A1:2020 & EN 17191:2021

GEBRUIKSVOORZORGSMATREGEL

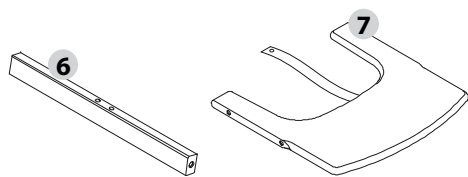
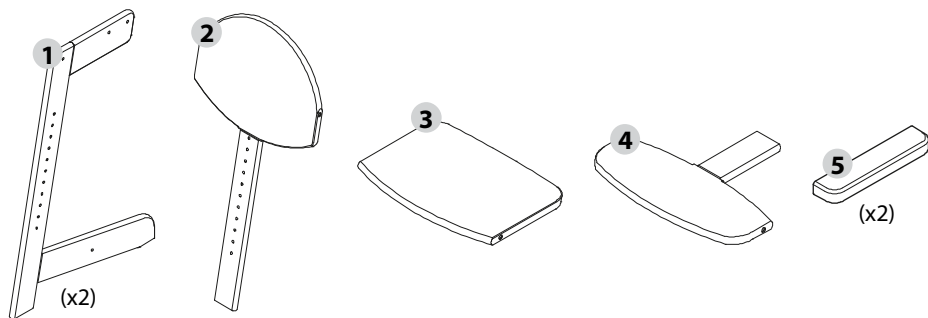
- Teneinde ieder risico op verstikking te voorkomen, de plastic hoes verwijderen voor gebruik van dit artikel. Deze hoes dient dus te worden weggegooid of te worden bewaard buiten het bereik van baby's en kinderen.
- Moet door een volwassene worden gemonteerd.
- **WAARSCHUWING: NOOIT UW KIND ZONDER TOEZICHT LATEN.**
- **WAARSCHUWING: ALTIJD HET VEILIGHEIDSTUIGJE GEBRUIKEN**
- **WAARSCHUWING VALGEVAAR: VOORKOM HET KLIMMEN OP HET PRODUCT**
- **WAARSCHUWING HET PRODUCT ALLEEN GEBRUIKEN ALS ALLE ONDERDELEN OP DE JUISTE MANIER ZIJN BEVESTIGD EN AFGESTELD. WAARSCHUWING: PAS OP VOOR OPEN VUUR OF ANDERE HITTEBRONNEN IN DE NABIJHEID VAN DIT PRODUCT.**
- **WAARSCHUWING: WEES JE BEWUST VAN HET RISICO DAT HET PRODUCT KAN KANTELEN WANNEER JE KIND ZICH MET ZIJN VOETEN AFZET TEGEN EEN TAFEL OF EEN ANDER VOORWERP.**
- **WAARSCHUWING: PLAATS DIT PRODUCT NIET IN DE BUURT VAN EEN VENSTER AANGEZIEN HET ALS OPSTAP VOOR KINDEREN KAN WORDEN GEBRUIKT EN DAT ZE UIT HET VENSTER KUNNEN VALLLEN**
- **WAARSCHUWING: PLAATS DIT PRODUCT NIET IN DE BUURT VAN EEN VEN WAAR EEN KIND KAN WURGEN DOOR HET SNOER VAN JALOEZIEËN OF GORDIJNEN.**
- Draai alle bevestigingen altijd goed vast.
- Gebruik de stoel niet als een onderdeel kapot, gescheurd of ontbreekt en gebruik alleen door de fabrikant goedgekeurde vervangende onderdelen.
- Het bevestigingssysteem moet worden verwijderd wanneer het product als zitplaats wordt gebruikt.
- De kinderstoel niet gebruiken als het kind er niet zelfstandig in kan zitten.
- niet gebruiken als bepaalde onderdelen kapot, beschadigd of kwijt zijn. Alleen losse onderdelen gebruiken die door de fabrikant zijn goedgekeurd.
- Pas op: de stoel niet verplaatsen als het kind erin zit.
- Gebruik de stoel alleen op vlakke ondergronden om gevaarlijke situaties te voorkomen.
- Alleen geschikt voor baby's van 6-36 maanden. Zet geen zware voorwerpen of een baby van meer dan 15 kg op de stoel.

- De stoelfunctie is bedoeld voor een kind van 4 tot 7 jaar.
- Als het blad gebruikt wordt dient u er altijd voor te zorgen dat het kind genoeg plaats heeft en zich vrij kan bewegen.
- Houd kinderen uit de buurt bij het ontvouwen en inklappen van het product om letsel te voorkomen

WASSEN

- Reinig nooit met schuurmiddelen, ammoniak, bleekmiddelen of reinigingsmiddelen op alcoholbasis.
- Reinig met een zachte, vochtige doek.
- Gebruik geen harde of schurende sponzen.
- Op een droge plaats bewaren.

Pièces fournies / Parts included / Peças fornecidas / Partes incluídas
 Mitgelieferte Teile / Pezzi in dotazione / Bijgeleverde onderdelen



A (x3)



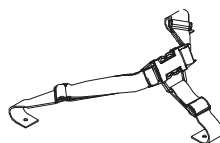
B (x3)



C (x2)



D (x14)

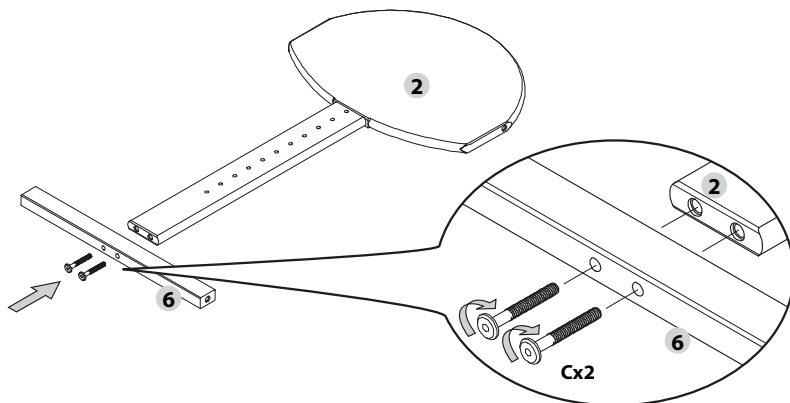
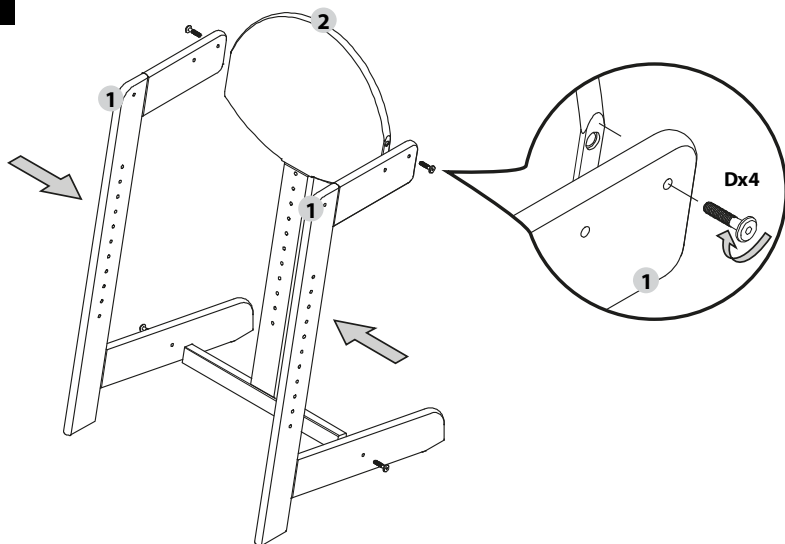


E (x1)

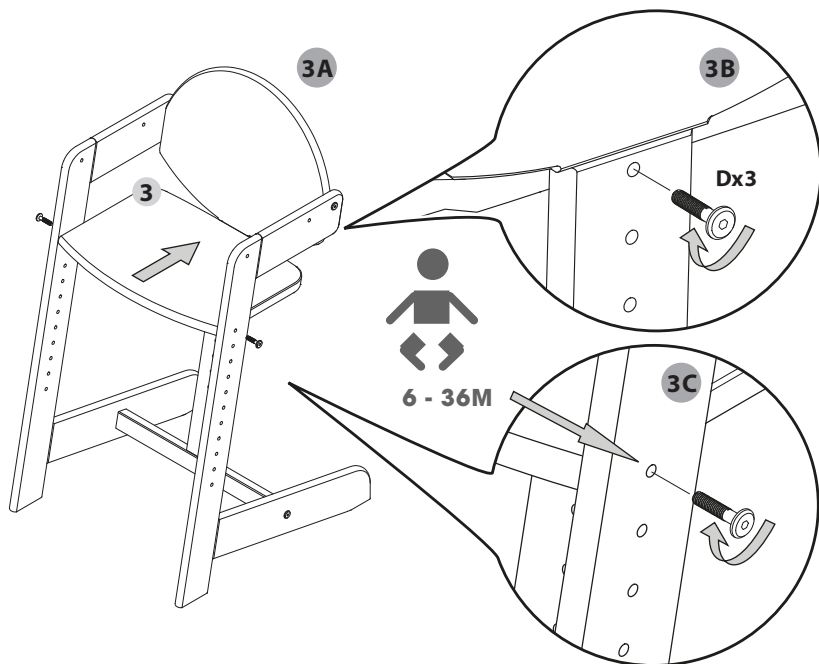


F

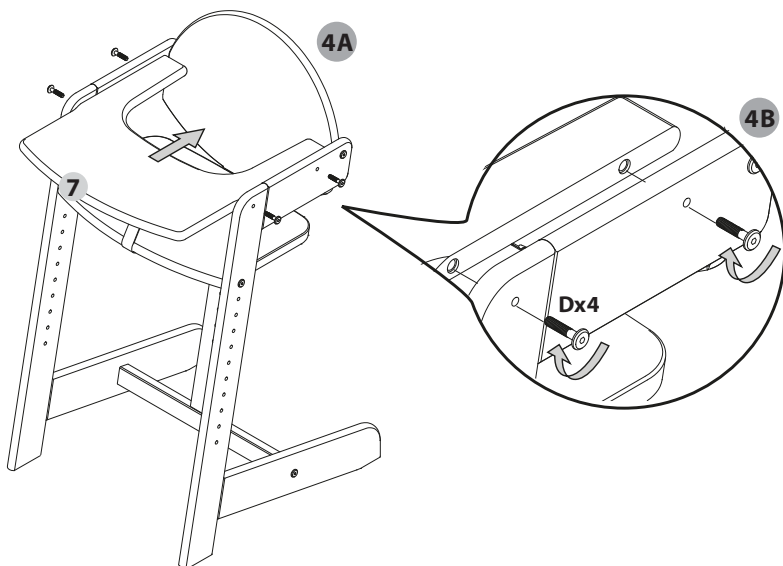
Notice de montage / Assembly instructions / Instruções de montagem /
Prospecto de montaje / Montageanleitung / Istruzioni di montaggio /
Montagehandleiding

1**2**

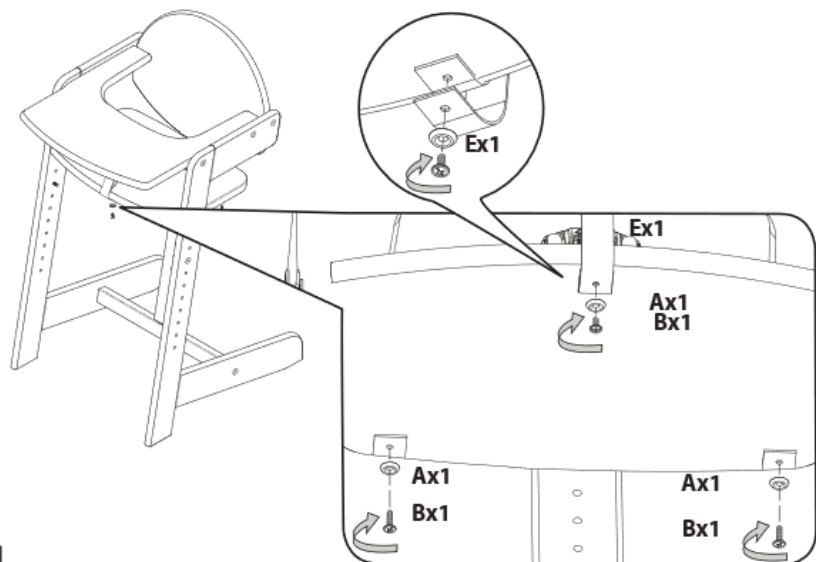
3



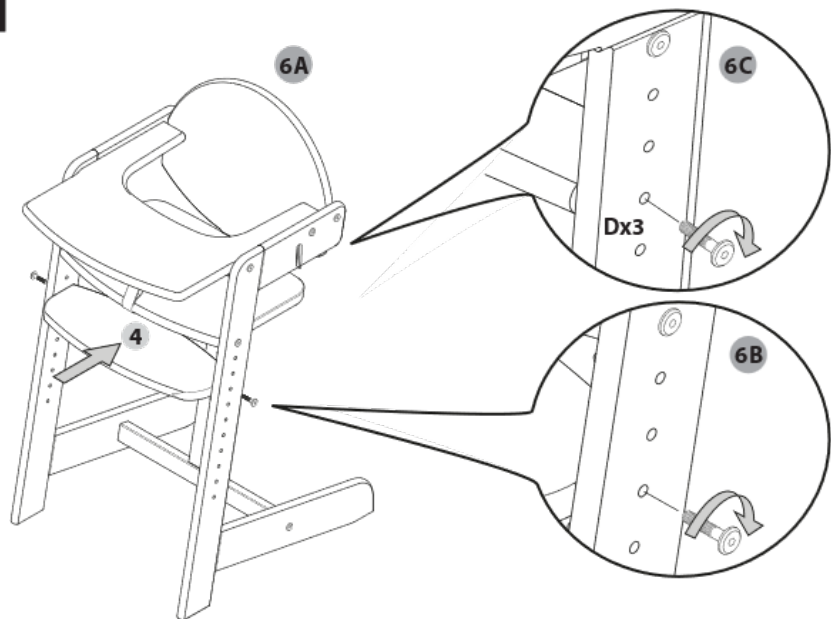
4

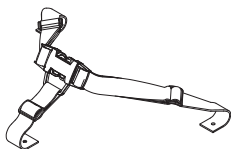
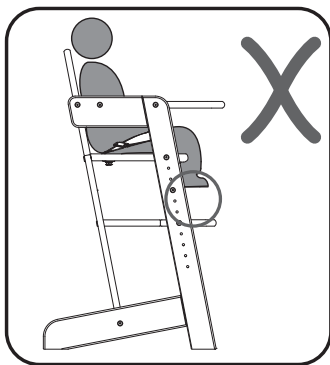
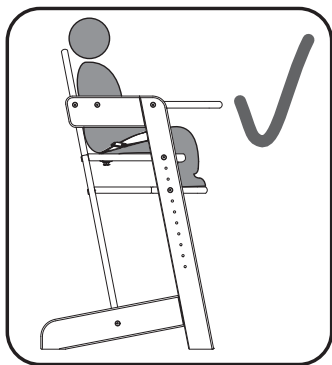


5

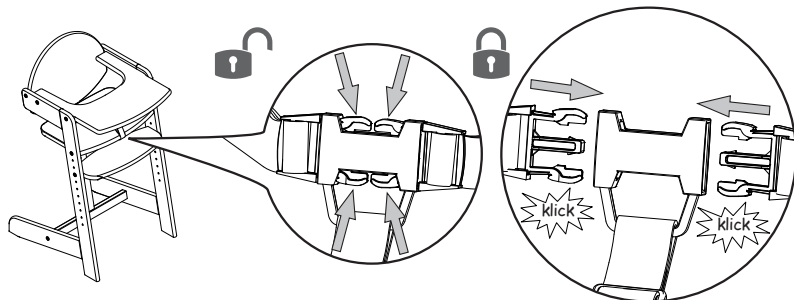


6





- (DE) WARNUNG! Immer das Rückhaltesystem benutzen.
- (GB) WARNING! Always use the retaining system.
- (FR) AVERTISSEMENT! Utilisez toujours le dispositif de retenue de l'enfant.
- (NL) WAARSCHUWING! Altijd het beveiligingssysteem gebruiken.
- (IT) AVVISO! Usare sempre il sistema di ritenuta.
- (ES) ADVERTENCIA! Emplear siempre el cinturón de seguridad.
- (PT) ADVERTÊNCIA! Usar sempre o sistema de retenção.



- (DE) Warnhinweise für Hochstühle Dieser Hochstuhl ist für Kinder vorgesehen, die selbstständig aufrecht sitzen können und für ein Alter bis zu 3 Jahren oder einem Höchstgewicht von 15 kg
- (GB) Warning notices for high chairs This high chair is intended for children able to sit up unaided and up to 3 years or a maximum weight of 15 kg
- (FR) Avertissement sur chaises hautes Cette chaise haute est destinée aux enfants capable de se tenir assis tout seul et jusqu'à 3 ans ou pesant jusqu'à 15 kg
- (NL) Veiligheidswaarschuwingen voor Kinderstoelen Deze kinderstoel is bedoeld voor kinderen die zonder hulp rechtop kunnen zitten en tot 3 jaar of een maximumgewicht van 15 kg
- (IT) Per avviso di richiamo seggioloni Questo seggiolone è destinato a bambini in grado di sedersi da soli e fino a 3 anni oppure un peso massimo di 15 kg
- (ES) Advertencias para las sillas Esta trona está diseñada para niños que pueden sentarse rectos sin ayuda y hasta 3 años o un peso máximo de 15 kg
- (PT) Avisos de alerta para cadeiras altas Esta cadeira alta destina-se a crianças capazes de sentar-se sozinho e até 3 anos ou com um peso máximo de 15 kg

